

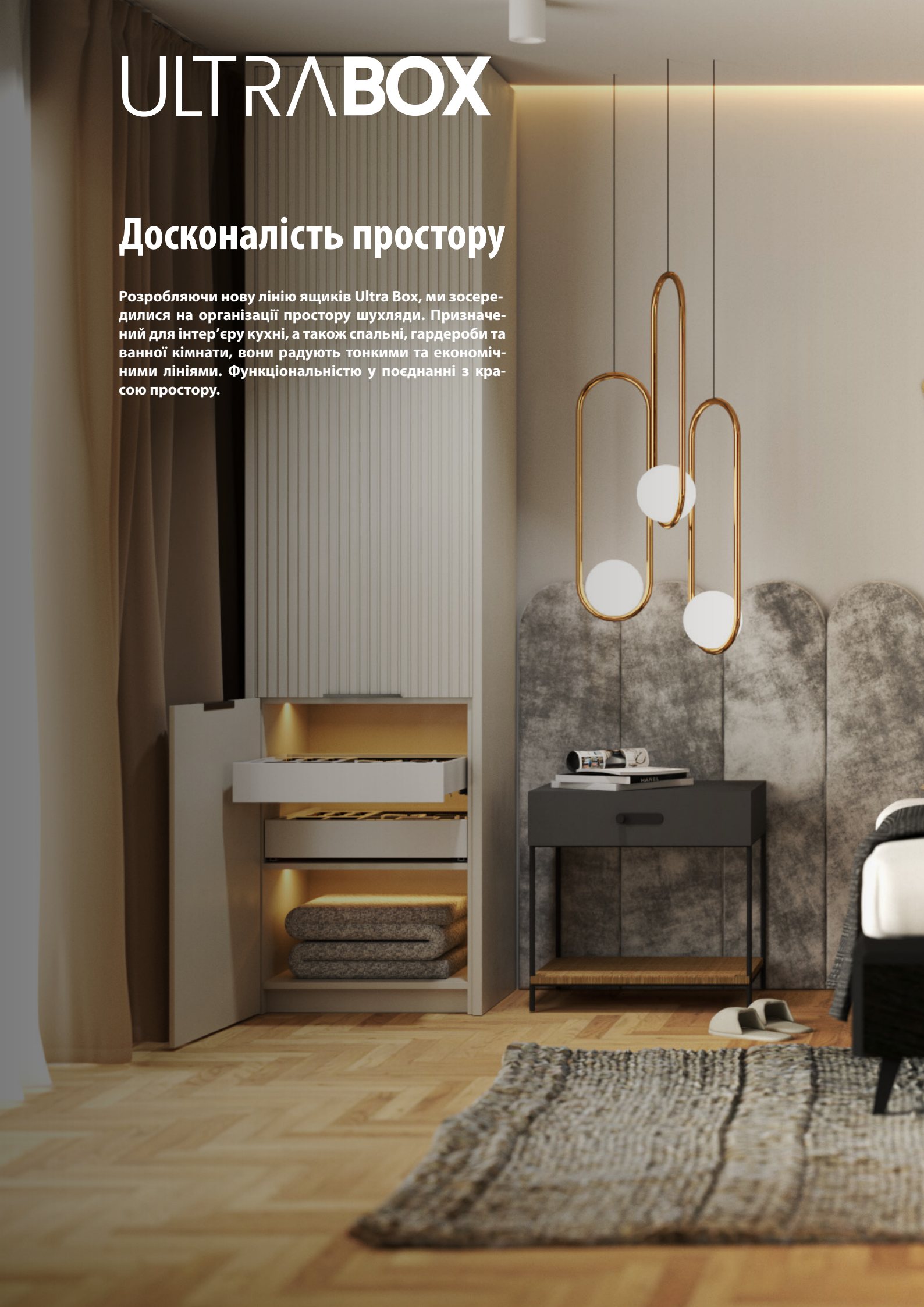
НОВИНКА ULTRABOX



ULTRA VOX

Досконалість простору

Розробляючи нову лінію ящиків Ultra Vox, ми зосередилися на організації простору шухляди. Призначений для інтер'єру кухні, а також спальні, гардероби та ванної кімнати, вони радують тонкими та економічними лініями. Функціональністю у поєднанні з красою простору.



Зміст

Вступ

| | |
|--|----|
| Достосування шухляди | 3 |
| Багато застосувань | 4 |
| Організування простору в шухляді | 6 |
| Все гаразд | 7 |
| Новий вимір функціональності | 8 |
| Сортувати простіше | 9 |
| Ідеальна шафа | 10 |

Налаштуйте свою власну шухляду

| | |
|---------------------------------|----|
| Інформація про замовлення | 15 |
| Інформація про монтування | 16 |



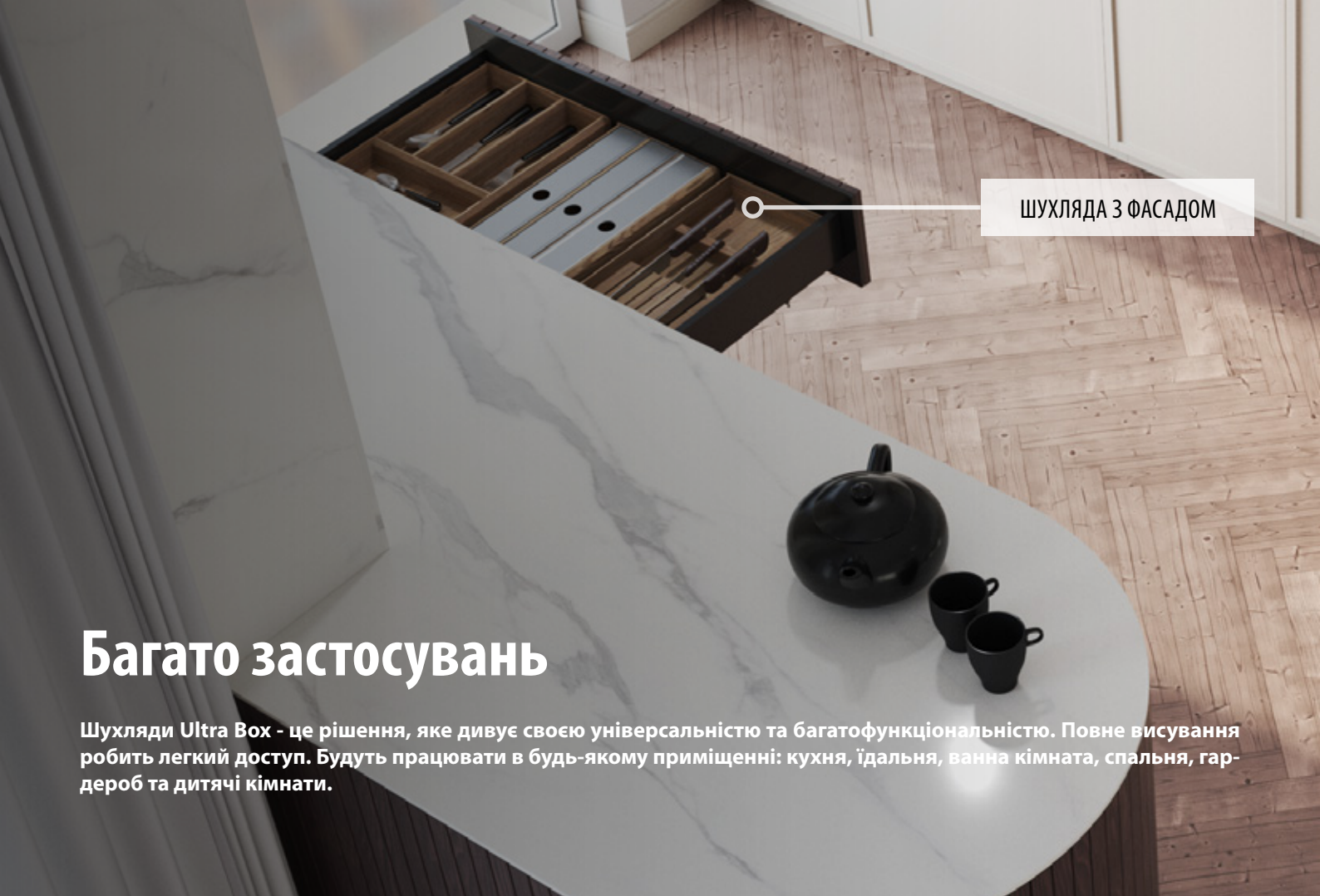
ШУХЛЯДА З ФАСАДОМ

Достосування шухляди

Ящики Ultra Vox доступні в двох варіантах: **передній** і **внутрішній**. Перший надає миттєвий доступ до елементів в шухляді. Внутрішня шухляда - пропозиція для тих, хто любить мінімалізм і просту конструкцію форму. Це чудово працюватиме, наприклад, як органайзер для кухонних елементів або шухляди для приправ.



ШУХЛЯДА ВНУТРІШНЯ



ШУХЛЯДА З ФАСАДОМ

Багато застосувань

Шухляди Ultra Vox - це рішення, яке дивує своєю універсальністю та багатофункціональністю. Повне висування робить легкий доступ. Будуть працювати в будь-якому приміщенні: кухня, їдальня, ванна кімната, спальня, гардероб та дитячі кімнати.

У **ванних кімнатах** ящики це ідеальне місце для косметики, миючих засобів або рушників. Косметику варто помістити в низькі шухляди, а інші речі у глибокі і обємні.

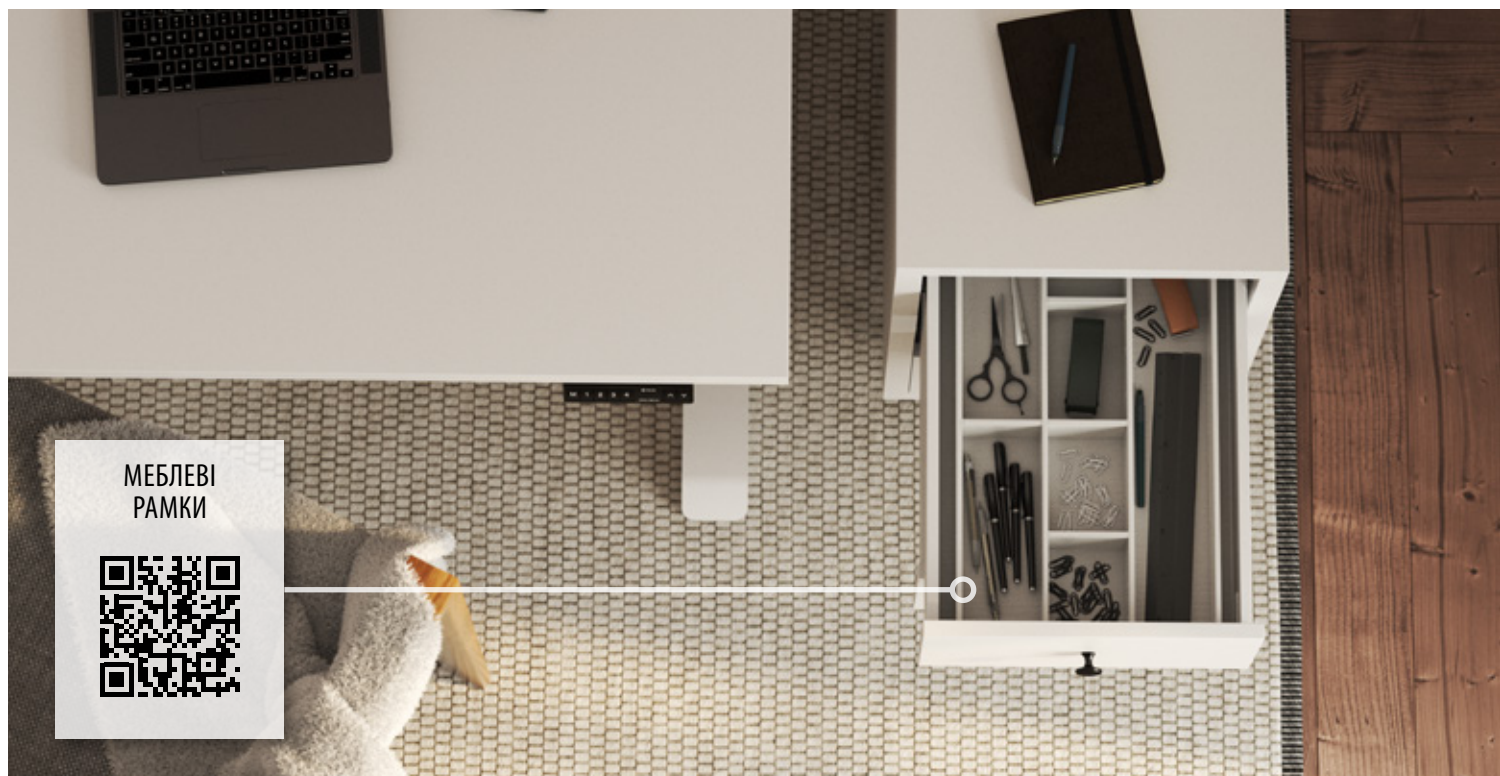


Органайзери відмінно підійдуть в **спальні** і **гардеробні** кімнати, завдяки якому ми будемо зберігати аксесуари та доповнення в бездоганному порядку.



ШУХЛЯДИ ВНУТРІШТІ

Шухляди в **кухонних меблях** дозволяють максимально використовувати простір нижніх шаф для зберігання речей і забезпечити комфорт роботи.



МЕБЛЕВІ
РАМКИ



У **робочих зонах і кабінетах** - ящики Ultra Vox полегшать упорядкувати всіх документів, а також зошитів і шкільних підручників та інших дрібниць. Їх добре встановити біля столу, наприклад, у мобільному контейнері, щоб у вас завжди був доступ до потрібних інструментів. Спеціальні металеві рами захистять продукти від переміщення та пошкодженню.



Організування простору в шухляді

Висувні ящики **Ultra Box** можна організувати кількома способами. Одним з них є **металеві каркаси та органайзери**. Функціональний спосіб збереження речей від переміщення та пошкодження.

Ultra Box доступні в двох кольорах: білий і графіт. **Органайзери** це нержавіюча сталь, з якої вони виготовлені.

Рамки та вставки можна вільно переміщати та знімати. Це дозволяє адаптуватися до потреб користувача. Таким чином - це забезпечує ще більший **комфорт використання шухляд**.



ЛОТКИ
З ДЕРЕВА



Все в порядку

Сучасні системи висувних ящиків **Ultra Box** можуть бути оснащені відповідними **дерев'яними лотками**, щоб допомогти організувати необхідні аксесуари. Виготовлений з натуральної деревини з покриттям матового лаку. Практичні та елегантні.



ПЛАСТИКОВІ
ОРГАНАЙЗЕРИ



Новий вимір функціональні можливості

Ідеальний захист для ящиків Ultra Box це **килимки** виготовлені з товстого, але гнучкого матеріалу. Їх можна змінити до будь-якого розміру та достосувати для кожної шухляди. Робить це неможливим зсув і змішування речей які зберігаються. Крім того, вони **захистять** дно шухляди від подряпин і **створюють шумоізоляцію** речей.



КИЛИМКИ



Сортувати простіше

Використовуючи ящики Ultra Box, ми також можемо полегшити **розділення відходів**. Завдяки **повному висунанню** ящиків Ultra Box всі відра будуть під рукою, що полегшить розділення відходів по окремих відрах.



ВІДРА ДЛЯ
СМІТТЯ




Досконала шафа

Завдяки ящикам **Ultra Vox** навіть високі шафи на маленькій кухні можна **ідеально організувати**.

Ящики Ultra Vox доступні в **4 висотах** і їх вантажопідйомність **40 кг**. Це дозволяє достосувати розміри і місткість шухляди відповідно до розміру позицій, який у вас будуть зберігатися.



KAPTO MAXI ULTRA BOX

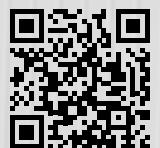


**НАЛАШТУЙТЕ СВОЮ
ВЛАСНУ ШУХЛЯДУ**

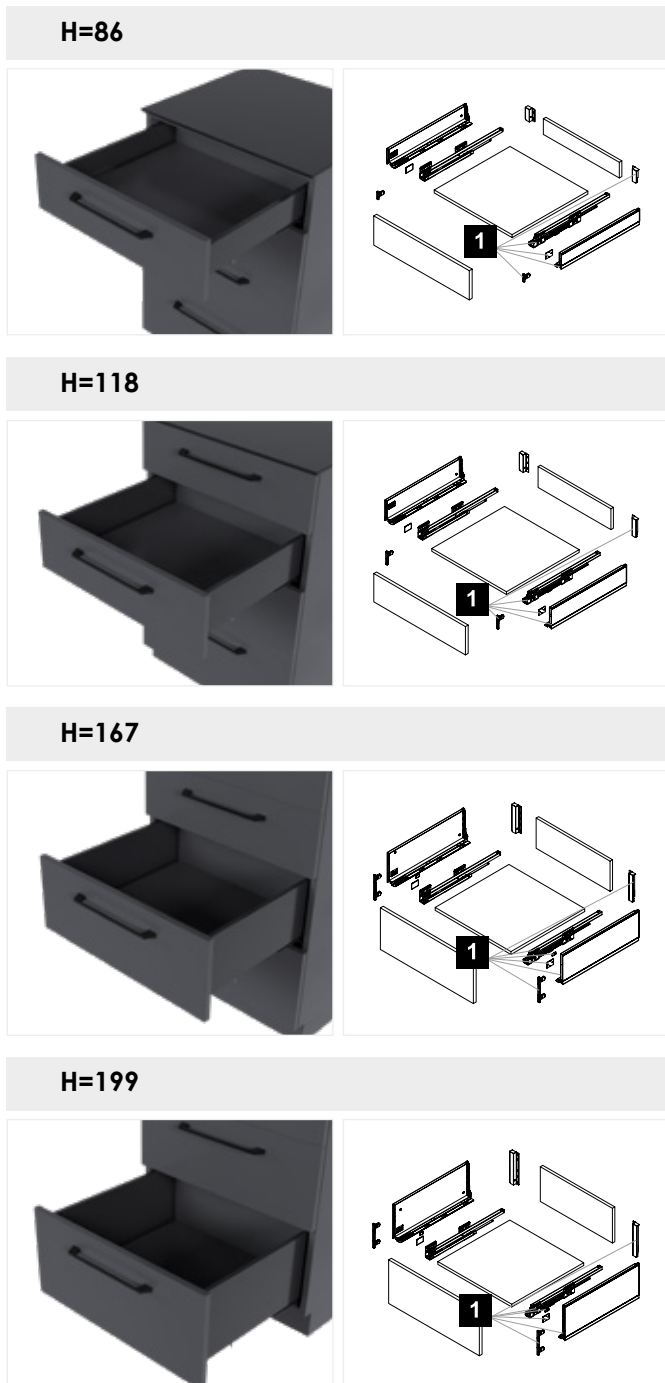


ШУХЛЯДИ ВНУТРІШНІ

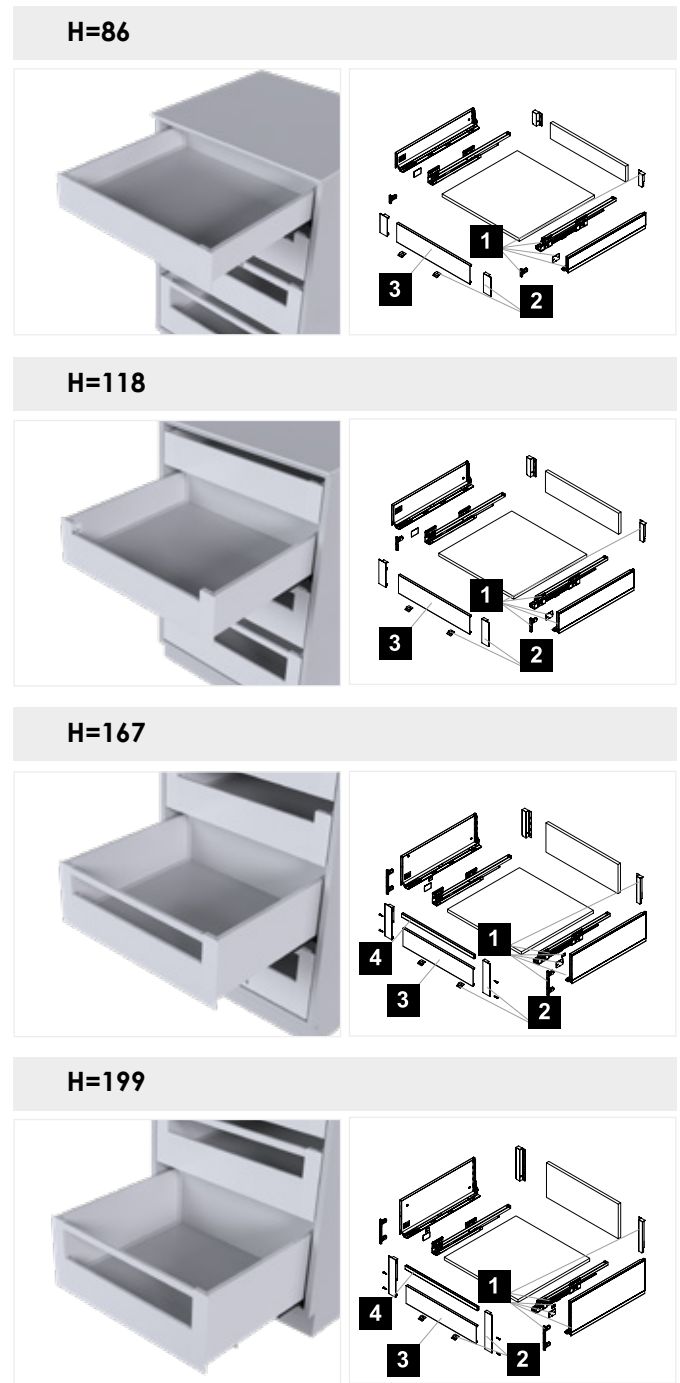
ШАБЛОН
МОНТАЖУ



Шухляди с фасадом



Шухляди внутрішні



Характеристика



з фасадом



внутрішня



86 mm



118 mm



167 mm



199 mm

доступні висоти

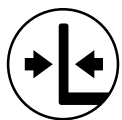


NL
300-550

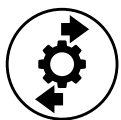
довжина
направляючих



навантаження



тонкий бік



синхронізація
висування

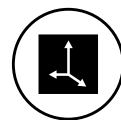


швидкий
монтаж

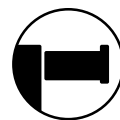


80.000

перевірено
80 000 циклів



регулювання
3D



повний
висув



SOFT
CLOSE

плавне
закривання



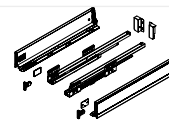
білий/графіт

Для **шухляд з фасадом** виберіть один з артикулів під № **1**.

Для **внутрішніх шухляд** виберіть один із артикулів під номером **1** і **2**, **3**, а для H=167 і 199 **4**.

1 ULTRA BOX

направляюча + бік + кріплення задньої панелі + заглушка ліва / права



H=86

| довжина направляючої | артикул | колір |
|----------------------|--------------|----------|
| 300 | ТН03.1157.01 | 003, 924 |
| 350 | ТН03.1158.01 | 003, 924 |
| 400 | ТН03.1159.01 | 003, 924 |
| 450 | ТН03.1160.01 | 003, 924 |
| 500 | ТН03.1161.01 | 003, 924 |
| 550 | ТН03.1162.01 | 003, 924 |

H=118

| довжина направляючої | артикул | колір |
|----------------------|--------------|----------|
| 300 | ТН03.1163.01 | 003, 924 |
| 350 | ТН03.1164.01 | 003, 924 |
| 400 | ТН03.1165.01 | 003, 924 |
| 450 | ТН03.1166.01 | 003, 924 |
| 500 | ТН03.1167.01 | 003, 924 |
| 550 | ТН03.1168.01 | 003, 924 |

H=167

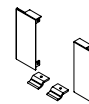
| довжина направляючої | артикул | колір |
|----------------------|--------------|----------|
| 300 | ТН03.1169.01 | 003, 924 |
| 350 | ТН03.1170.01 | 003, 924 |
| 400 | ТН03.1171.01 | 003, 924 |
| 450 | ТН03.1172.01 | 003, 924 |
| 500 | ТН03.1173.01 | 003, 924 |
| 550 | ТН03.1174.01 | 003, 924 |

H=199

| довжина направляючої | артикул | колір |
|----------------------|--------------|----------|
| 300 | ТН03.1175.01 | 003, 924 |
| 350 | ТН03.1176.01 | 003, 924 |
| 400 | ТН03.1177.01 | 003, 924 |
| 450 | ТН03.1178.01 | 003, 924 |
| 500 | ТН03.1179.01 | 003, 924 |
| 550 | ТН03.1180.01 | 003, 924 |

2 Кріплення фасаду

кріплення фасаду + передній кронштейн - лівий / правий



H=86

| артикул | колір |
|--------------|----------|
| ТН03.1182.01 | 003, 924 |

H=118

| артикул | колір |
|--------------|----------|
| ТН03.1183.01 | 003, 924 |

H=167

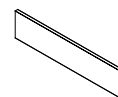
| артикул | колір |
|--------------|----------|
| ТН03.1184.01 | 003, 924 |

H=199

| артикул | колір |
|--------------|----------|
| ТН03.1185.01 | 003, 924 |

3 Універсальний металевий фасад для ящиків H=86, 118, 167, 199

L=1200 мм, шаблон для порізки LW-98



| артикул | колір |
|--------------|----------|
| ТН03.1181.01 | 003, 924 |

4 Прямокутний релінг для шухляд H=167, 199

L=1200 мм, шаблон для порізки LW-85

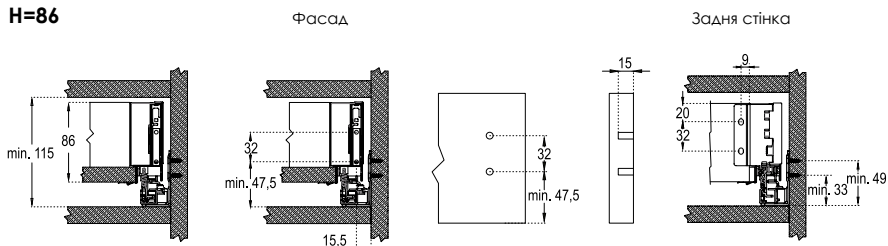


| артикул | колір |
|--------------|----------|
| ТН03.1186.01 | 003, 924 |

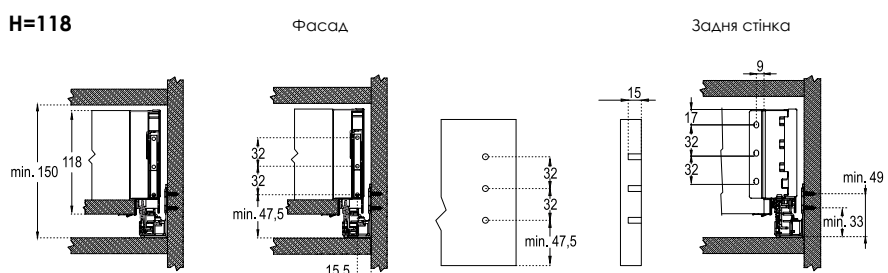
Установочні розміри | монтаж фасаду і задньої стінки

Монтаж направляючої

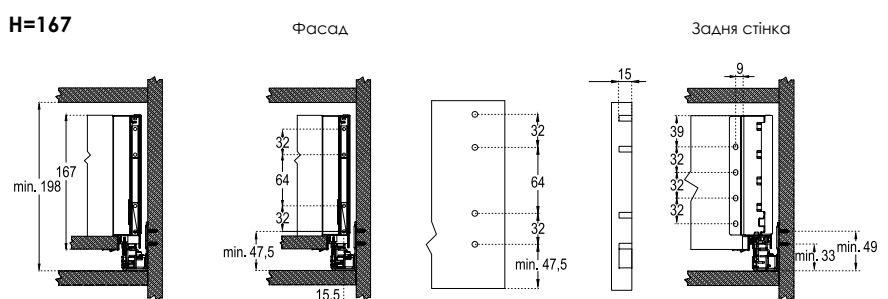
H=86



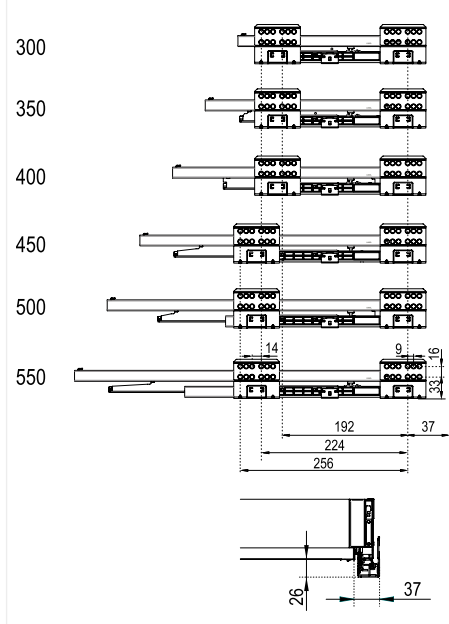
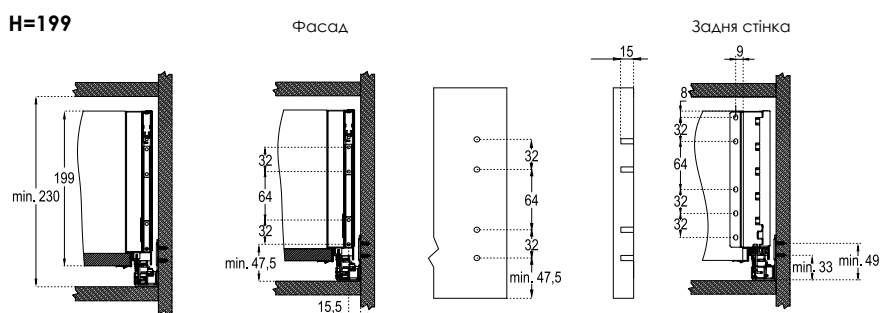
H=118



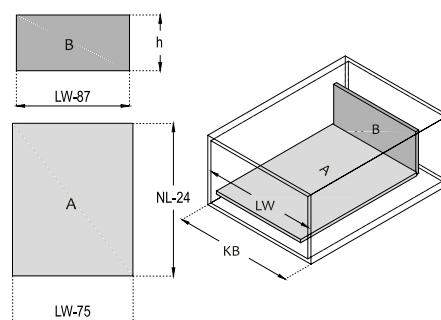
H=167



H=199



Дно і задня стінка



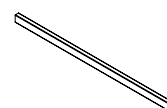
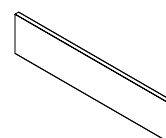
| H | Висота задньої стінки | Ширина задньої стінки |
|-----|-----------------------|------------------------------|
| 86 | h=86 мм | LW-87 мм |
| 118 | h=118 мм | Довжина дна ящика L=NL-24 мм |
| 167 | h=167 мм | Ширина дна ящика LW-75 мм |
| 199 | h=199 мм | |

Монтажні розміри | передня і внутрішня шухляда

Фасад (внутрішня шухляда)

Порізка фасада металевий

Порізка релінг прямокутний



LW-98

LW-85

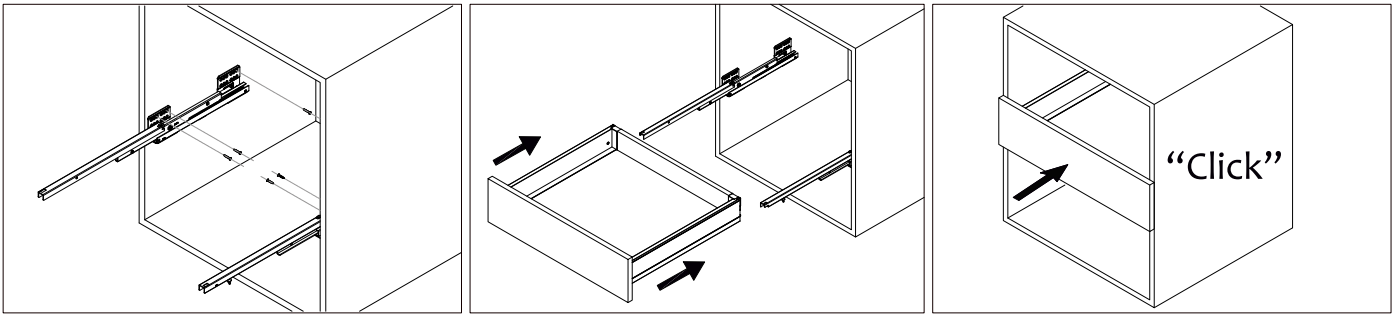
Шухляда зовнішня

Шухляда внутрішня

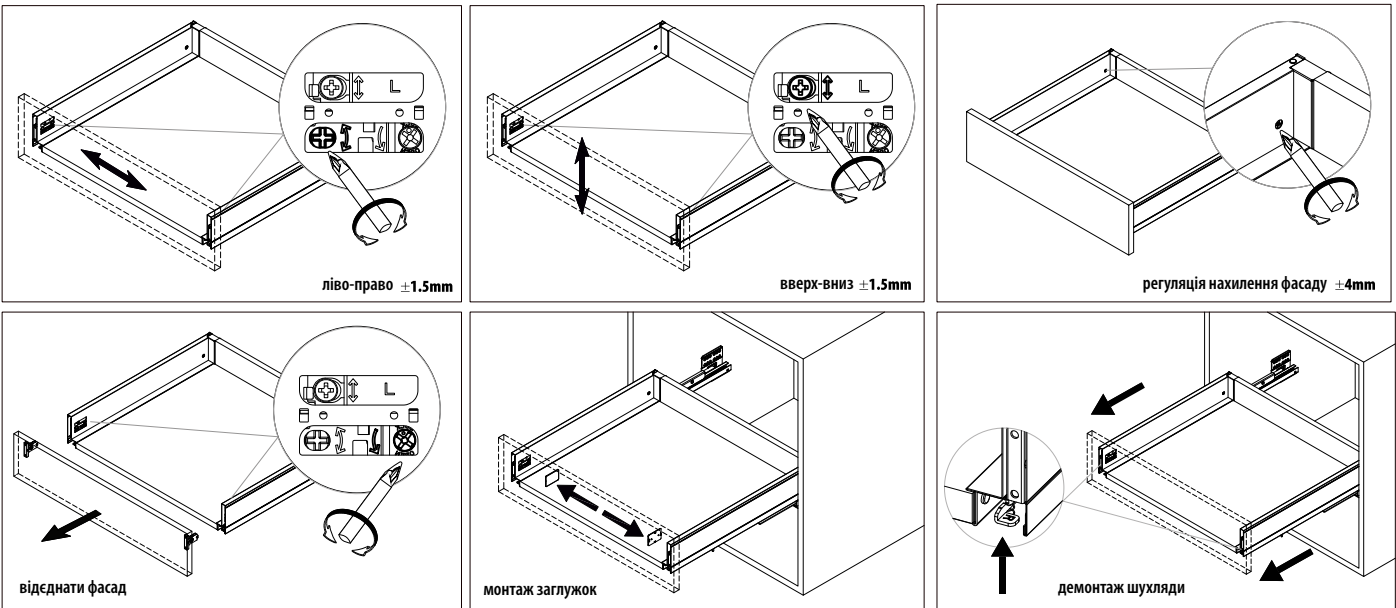


KB - зовнішня ширина корпусу
 LW - внутрішня ширина корпусу
 NL - номінальна довжина направляючих

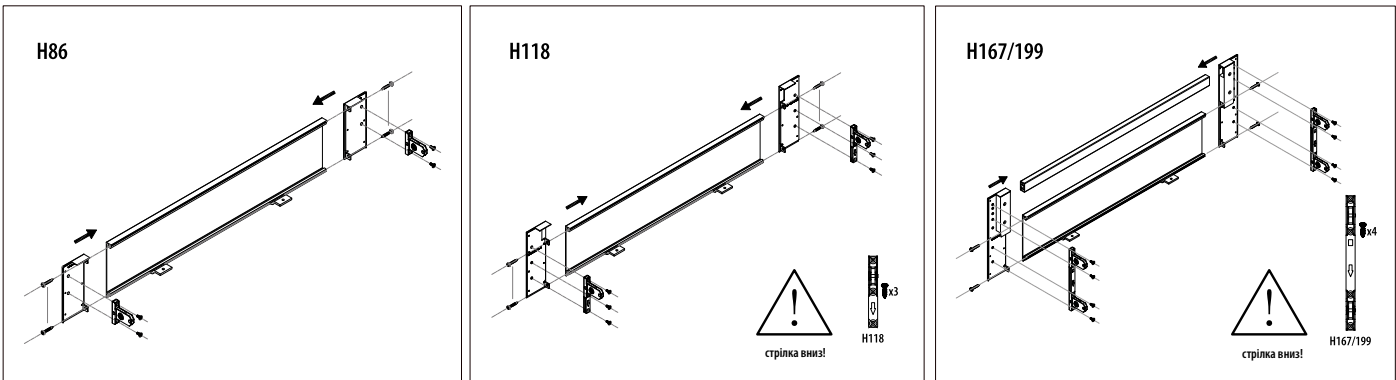
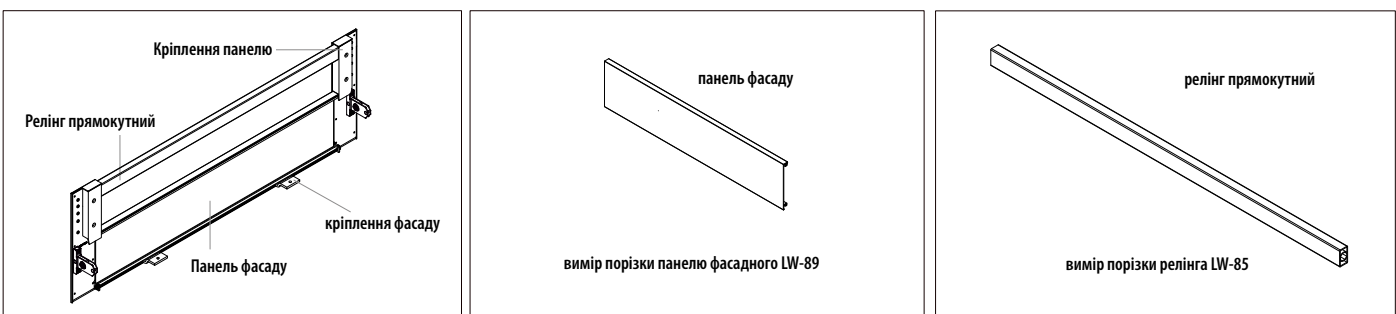
Монтаж шухляди в корпусі шафи



Регуляція і демонтаж



Монтаж внутрішніх елементів шухляди



Головний офіс:

REJS Spółka z o.o., 87-500 Rypin, ul. Mławska 61
BOK +48 54 280 5651, www.rejs.eu



RejsRypin



REJS Group