

від 12.02.2024р.

Роздрібні ціни на виготовлення виробів з МДФ вкритих лакофарбовим покриттям.

Назва виробу	Ціни (грн/м.кв.)						Ціни (грн/шт.)								
	Гладкі фасади (без внутрішнього фрезерування)	Фрезеровані фасади, дверні накладки, приліжкові спинки, накладки на витяжку		Пілястри	Радіусні фасади R300		Карнизи						Декоративні фризи		
							Радіусні		Прямі				Радіусні	Прямі	
							гладкі	фрезеровані	40мм	69мм	2000мм			2500мм	
Товщина	19мм	19мм	22мм	19мм	19мм	19мм	№1	№2, №3, №4	№1	№2, №3, №4	№1	№2, №3, №4	25 мм	25 мм	25 мм
Ламінат	так	так	так	так	так	так	ні	ні	ні	ні	ні	ні	ні	ні	ні
Напівмат	2460	3800	4250	3800	4129	5023	1185	1781	932	1908	1166	2382	404	652	815
Софт	2460				4129										
Глянець	2771				4643										
Металік	2971				4772										

Роздрібні ціни на виготовлення фарбованих декоративних решіток з МДФ

Матеріал основи		МДФ фарбований напівмат		
категорія	товщина листового матеріалу	3мм	6мм	8мм
1	Малюнки: 1,3,5,6,7,9,10,11,12,13,15,16,19,20,31,33,34,37,38,39	2746	3193	3622
2	Малюнки: 2,4,8,14,17,18,21,22,23,24,26,27,28,25,27,28,29,30,32,35,36,40,41,42	3059	3658	4236

Балюстради дерев'яні (Бук) з покриттям напівмат

Вид балюстрад	Ціна грн/шт.
Пряма 1000мм	782
Пряма 1200мм	933
Радіусна	893

від 12.02.2024р.

Надбавки та додаткові параметри

Малюнок	% Надбавки	Прямі	Радіусні
ФК1	ні	так	так
ФК2	5%	так	так
ФК3	ні	так	так
ФК4	5%	так	ні
ФК5	ні	так	так
ФК6	ні	так	ні
ФК7	ні	так	так
ФК8	ні	так	так
ФК9	5%	так	так
ФК10	5%	так	так
ФК11	5%	так	так
ФК12	ні	так	так
ФК13	5%	так	ні
ФК14	ні	так	ні
ФК15	ні	так	так
ФК16	ні	так	ні
ФК17	5%	так	ні
ФК18	ні	так	так
ФК19	ні	так	ні
ФК20	ні	так	так
ФК21	ні	так	так
ПЛ-1	ні	так	ні
ПЛ-2	ні	так	ні
ПЛ-4	ні	так	ні
ПЛ-6	ні	так	ні
ПЛ-8	ні	так	ні
ПЛ-12	ні	так	ні
ПЛ-15	ні	так	ні
НВ-4	30%	так	ні
НВ-8	30%	так	ні
НВ-11	30%	так	ні
НВ-13	30%	так	ні
НВ-19	30%	так	ні
НВ-21	30%	так	ні

Малюнок	% Надбавки	Прямі	Радіусні
Двостороннє покриття	80%	так	так
Вітрина	20%	так	так
Вибірка	10%	так	ні
Ручка Тип-1	16%	так	так
Ручка Тип-1(ескіз)	25%	так	так
Ручка Тип-2	16%	так	так
Ручка Тип-3	16%	так	ні
Ручка Тип-4	16%	так	ні

Радіусні фасади*

Звертаємо Вашу увагу, що радіусні вироби виготовляються за технологією сендвіч панелей і можуть мати відхилення від розмірів, зазначених у прайсі. Тому рекомендуємо виготовляти сполучені з ними деталі тільки при отриманні Вами даного виробу. Профіль фрезерування радіусних фасадів може відрізнятися від профілю фрезерування прямих фасадів

Важливо! Якщо радіусні фасади розташовані один над одним, це потрібно вказувати менеджеру при оформленні замовлення і надати схему

Загальні технічні умови

Фарбування за каталогами RAL,NCS

Розмір виробу (прямі) max-2770x1550мм min-100x100мм

Розмір виробу (радіусні) h max-2000мм h min-50мм

Мінімальна площа: 0,5м²

Кольори з каталогу RAL: 9007, 1035, 1036, 2013, 3032, 3033, 4011,4012,5025, 5026, 6035, 6036, 7048, 8029, 9022, 9023 - виконуються тільки з покриттям металік

Послуга патинування

Кольори: Золото,Срібло, Бронза, Лак.

Патинування виконується на деталях, що мають фрезерування.

536 грн/кв.м

Схема радіусних фасадів

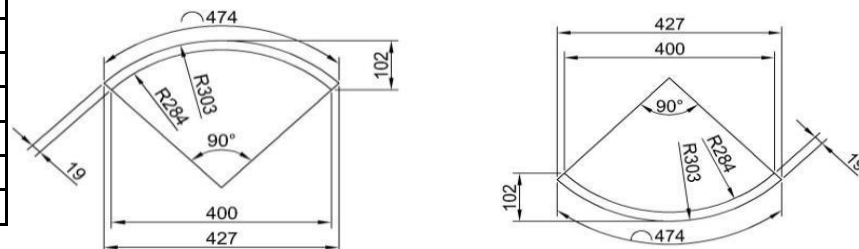


Схема вітрини

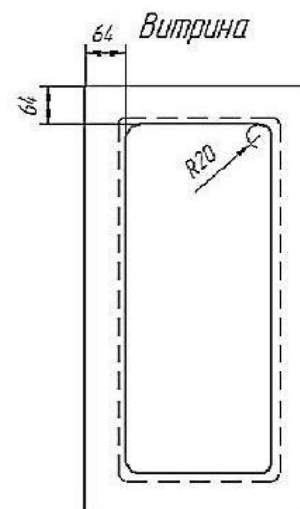


Схема вибірки

