

CIĘŻAR SKRZYDŁA DRZWI **max. 100 kg**

PROWADNICA **ALUMINIOWA**

GRUBOŚĆ SZKŁA **8-12 mm**

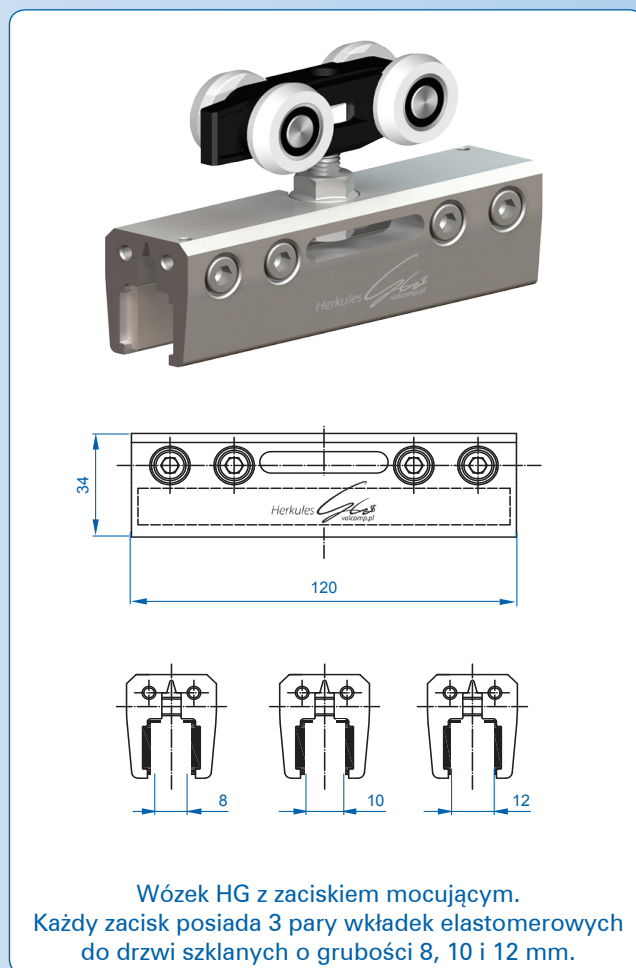


INSTRUKCJA MONTAŻU

System do przesuwnych drzwi szklanych.

- ◆ **łatwy montaż bez konieczności wykonywania otworów w szkło;**
- ◆ **grubość wypełnienia od 8 do 12 mm;**
- ◆ **pewne i bezpieczne mocowanie szkła za pomocą jednoczęściowych zacisków mocujących;**
- ◆ **możliwość zastosowania różnego rodzaju wypełnień: szkło, lustro, plexi, laminaty;**
- ◆ **zestaw zawiera klamry do montażu systemu do ściany oraz uchwyty samoprzylepne;**
- ◆ **możliwość uzupełnienia systemu o maskownice aluminiowe oraz zaślepki.**

**Uwaga! Drzwi szklane należy wykonywać wyłącznie ze szkła bezpiecznego (hartowanego lub klejonego).**



Zestawy z prowadnicą do jednego skrzydła drzwi szklanych

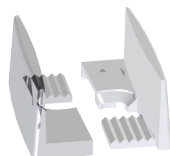
nr kat.	opis	max. szer. drzwi
213-370	zestaw HG20	1040 mm
219-313	HG01 kpl. złączek na jedno skrzydło, bez prowadnicy	
Skład zestawu		
214-425	prowadnica H2, 2000 mm	1 szt.
	wózek HG z zaciskiem mocującym	2 kpl.
219-047	klamra ścienna	5 szt.
321-038	klipstoper	1 szt.
321-039	stoper	1 szt.
337-001	samoprzylepny uchwyt do drzwi, 2 szt.	1 kpl.
216-005	prowadnik do drzwi szklanych	1 kpl.
	wkręty, klucz imbusowy, kołki do montażu klamer, chusteczka do odtuszczenia	1 kpl.
	instrukcja montażu	1 egz.

nr kat. 219-047



klamra ścienna

nr kat. 216-005



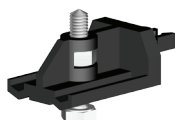
prowadnik do drzwi szklanych

nr kat. 337-001



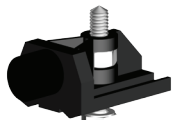
kpl. uchwytów samoprzylepnych

nr kat. 321-038



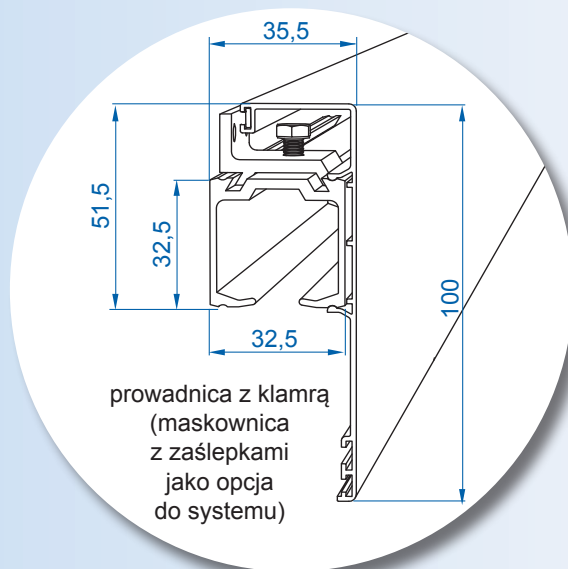
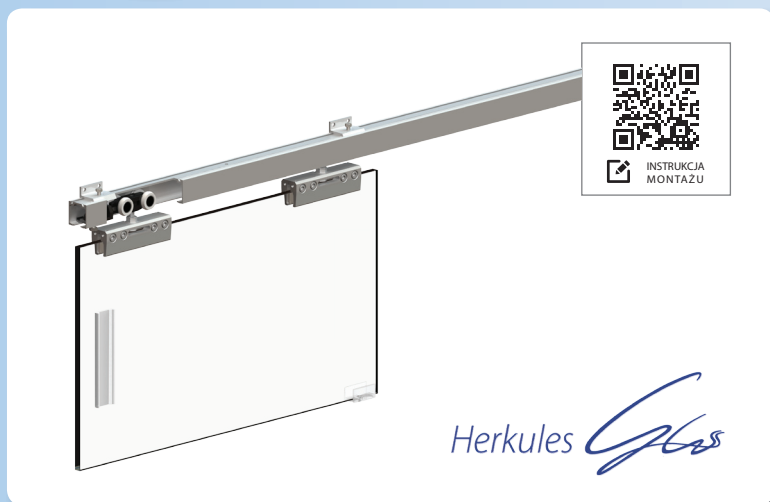
klipstoper

nr kat. 321-039



stoper

\*) rozstaw klamer: max 500 mm.

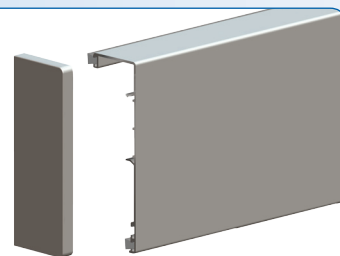


Elementy uzupełniające, podnoszące funkcjonalność i estetykę systemu Herkules Glass

nr kat.	opis
219-031	maskownica aluminiowa anodowana srebrna, 2010 mm z zaślepkami i szczotką, więcej na str. 24
219-032	domykacz SILENT-STOP, więcej na str. 21
219-039	Klamry ścienne łączące do 25 mm - więcej na str. 23
219-027	uchwyty maskownicy drewnianej, więcej na str. 25
	przewodnice H2, dostępne długości, więcej na str. 19

nr kat. 219-031

maskownica z zaślepkami i szczotkami przeciwkurzowymi  
L=2010 mm

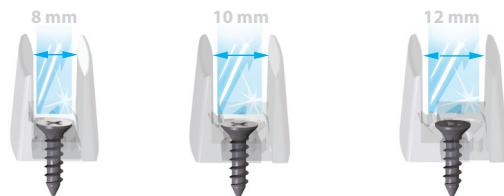


nr kat. 219-032

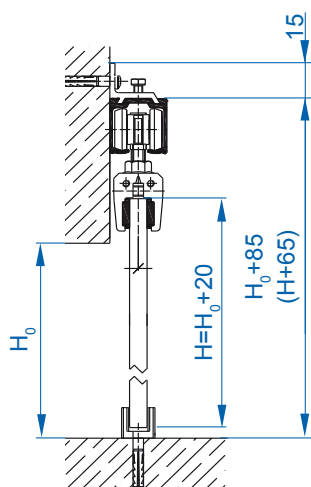
domykacz SILENT-STOP do łagodnego domykania drzwi na jedną stronę



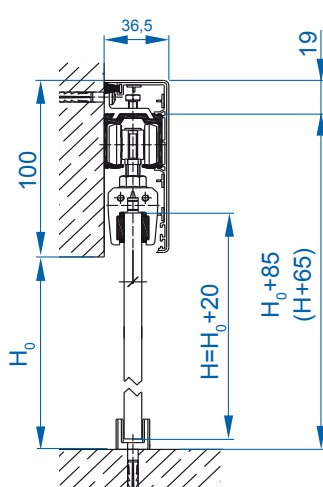
Prowadnik dolny do drzwi szklanych;  
opcje montażu do różnych grubości szkła.



Wymiary montażowe systemu Herkules Glass:



H - wysokość drzwi [mm]  
 $H_0$  - wysokość wnęki drzwi [mm]



L - długość przewodnicy [mm]  
 $L_0$  - szerokość wnęki drzwi [mm]  
D - szerokość skrzydła drzwi [mm]

