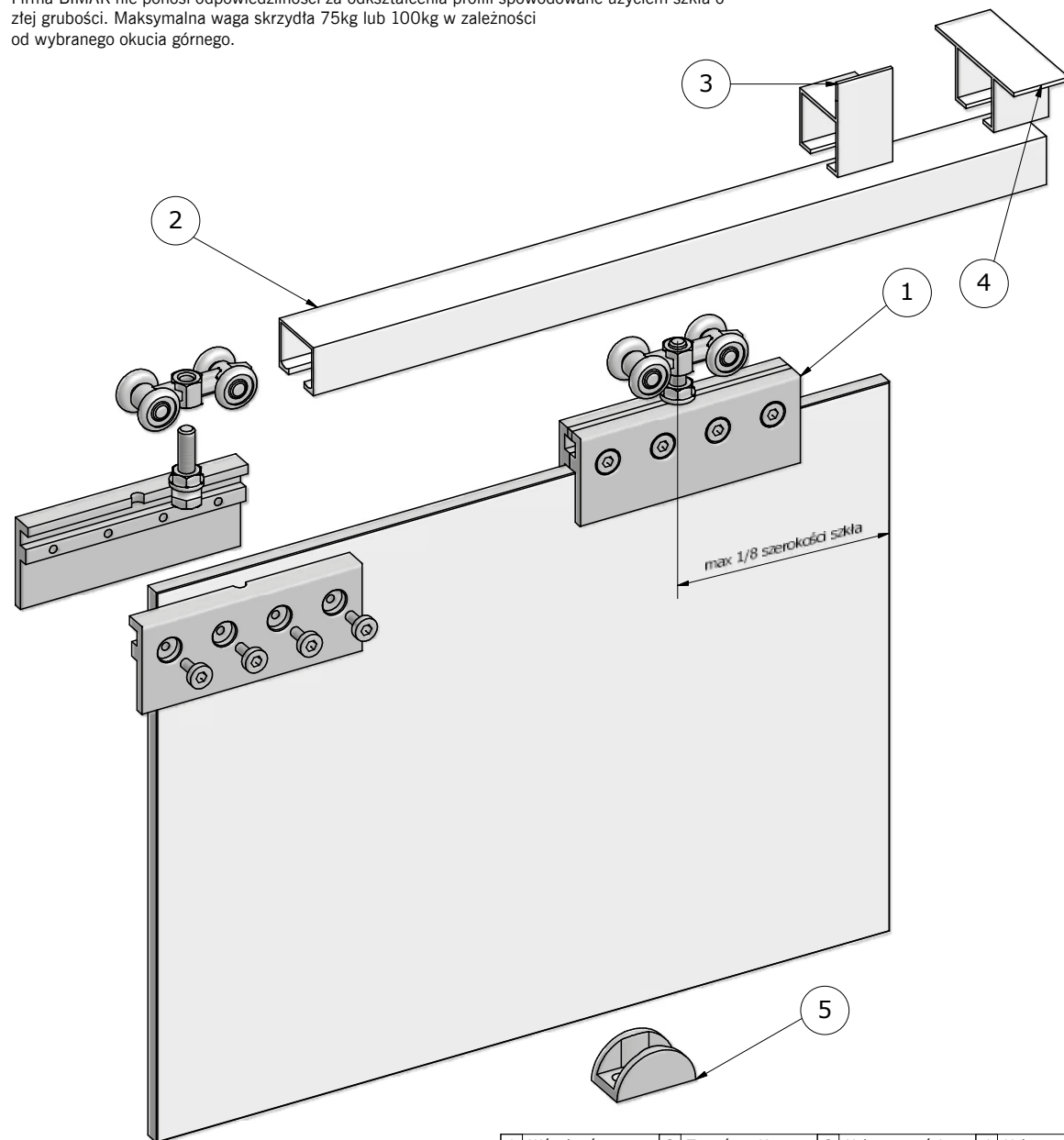


Firma BIMAK nie ponosi odpowiedzialności za odkształcenia profili spowodowane użyciem szkła o złej grubości. Maksymalna waga skrzydła 75kg lub 100kg w zależności od wybranego okucia górnego.

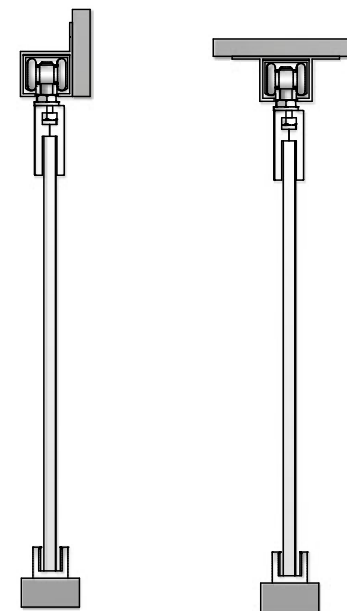


☐ Aby obliczyć wysokość szkła / Tor w świetle otworu montażowego:

..... -75mm= .....  
 wysokość światła otworu                      wysokość szkła

☐ Aby obliczyć wysokość szkła / Tor poza światłem otworu montażowego:

..... +30mm= .....  
 wysokość światła otworu                      wysokość szkła



1	Wózek górny Kanon Glass	2	Tor górny Kanon	3	Uchwyt na ścianę Kanon / Kanon Fold / Kanon Glass	4	Uchwyt na sufit Kanon / Kanon Fold / Kanon Glass	5	Ślizgacz Kanon Glass
	G75-W		TGK		W100		W200		G75-S