



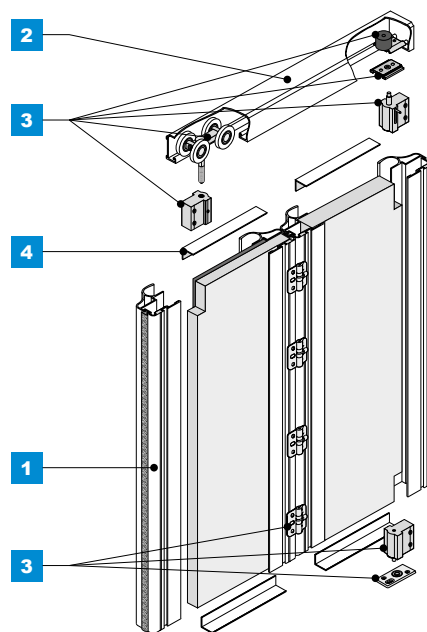
# DS EXCLUSIVE

Ornamic



System drzwi składanych z górnym układem jezdny

LINIA DS UNICOMFORT



## CHARAKTERYSTYKA

▶ Przeznaczenie	Drzwi składane
▶ Tor	Pojedynczy
▶ Układ jezdny	Górny
▶ Prowadzenie górne	Wózek z łożyskiem kulkowym + zawias trzpieniowy
▶ Prowadzenie dolne	Zawias trzpieniowy
▶ Konstrukcja	Płytkowa
▶ Grubość wypełnienia	18 mm lub 12 mm + lustro
▶ Rodzaj wypełnienia	Płyta 18 mm lub 12 mm + szkło 4 mm
▶ Max. obciążenie skrzydła	50 kg (2 x 25 kg)
▶ Max. długość rączki	2700 mm
▶ Max. długość toru	3600 mm
▶ Szczotki odbojowe	Tak
▶ Szczotki przeciwkurzowe	Brak
▶ Program sprzedażowy	Poszczególne części dostępne oddzielnie
▶ Dekorowanie	Taśma PCV lub ABS

## ZASTOSOWANIE

- ▶ Drzwi składane bez progów, zabudowa wnek, garderoby, szafy