

Tor MITO  
kolor aluminium

Długość	Index
200 cm	A-TMITO-200-05
250 cm	A-TMITO-250-05
300 cm	A-TMITO-300-05

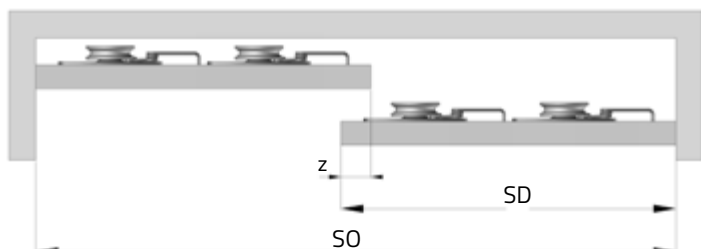


A-MITO-PLUS  
Zestaw MITO PLUS: 2 wózki górne ze sprężyną,  
2 wózki dolne z łożyskiem kulkowym, 1 pozycjoner, komplet wkrętów

 Łożysko kulkowe    
  50 kg    
  Płyta ≥ 16 mm

## OBLICZENIA

## Wymiary drzwi



SO - szerokość otworu  
 WO - wysokość otworu  
 SD - szerokość drzwi  
 WD - wysokość drzwi  
 Z - szerokość zakładki, Z = 30 mm  
 n - liczba drzwi  
 k - ilość zakładek

## WYMIARY DRZWI

Szerokość drzwi (wypełnienia)

$$SD = (SD + k * Z) / n$$

Wysokość drzwi

$$WD = WO - 12 \text{ mm}$$

## WYMIARY DLA FASAD

Dla układu naprzemiennego

$$SD = (SO + 90) / 4$$

Dla układu symetrycznego

$$SD = (SO + 60) / 4$$

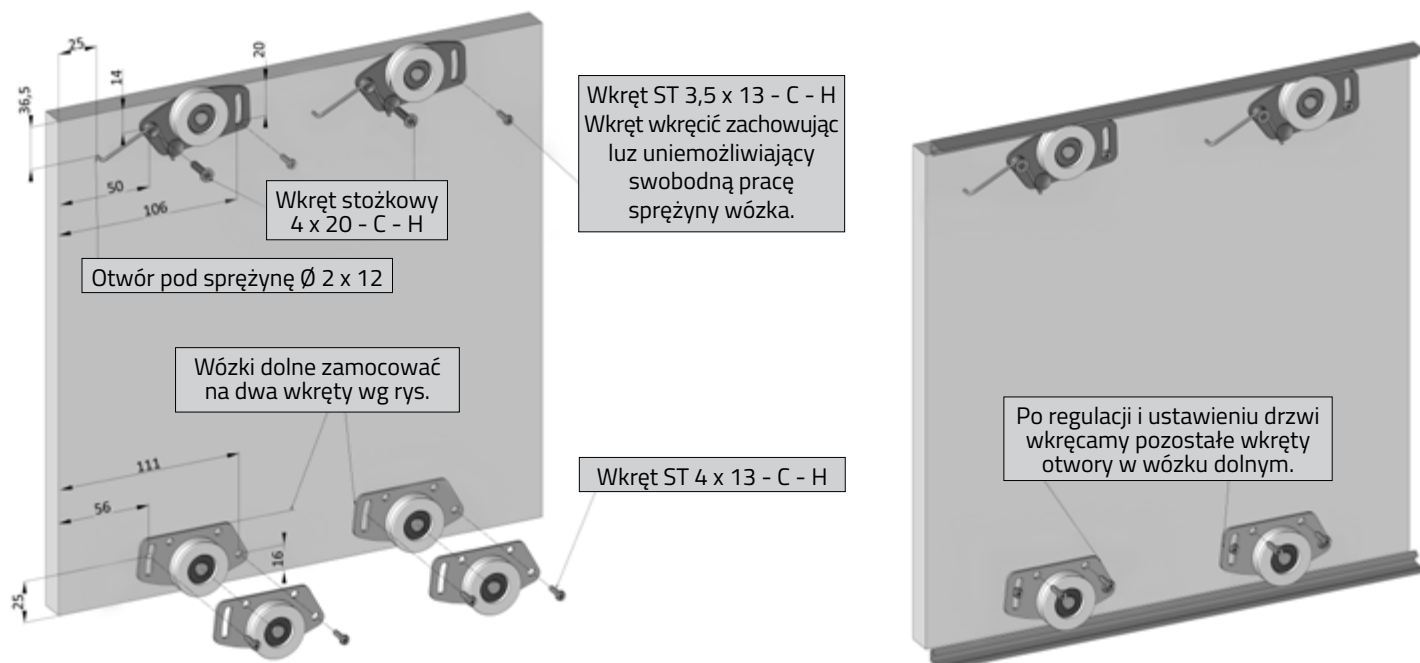
## Wymiary dla układu naprzemiennego

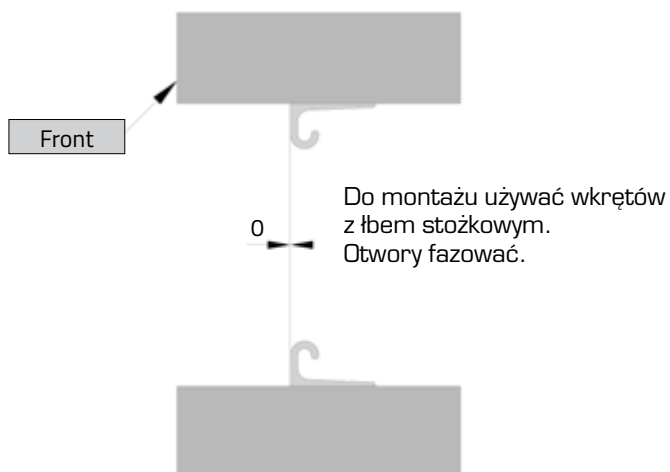


## Wymiary dla układu symetrycznego

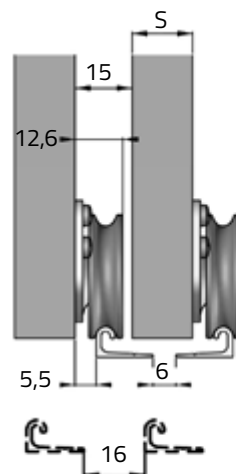


## MONTAŻ WÓZKÓW GÓRNYCH I DOLNYCH



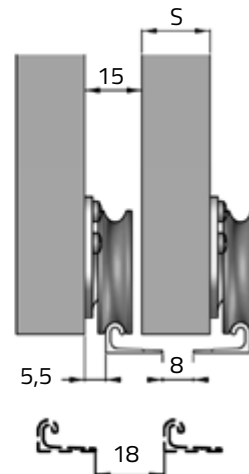


S = 16 mm



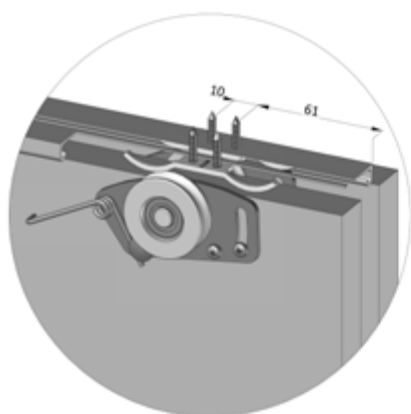
II wariant ustawienia toru pojedynczego dla 16 mm.

S = 18 mm



II wariant ustawienia toru pojedynczego dla 18 mm.

## MONTAŻ POZYCJONERA W TORZE GÓRNYM



## WSTAWIANIE DRZWI

