

## Elementy składowe:

<p>Szuflada SEVROLLBOX SLIM h = 84 mm / h = 167 mm / h = 199 mm</p> <p>dł. 270 [mm] 300 350 400 450 500 550</p>	<p>Panel przedni szuflady wewnętrznej SEVROLLBOX SLIM</p> <p>1200 115</p>	<p>Reling poprzeczny szuflady wewnętrznej SEVROLLBOX SLIM</p> <p>1200 11 20</p> <p>do mocowania w panelu szuflady wewnętrznej SEVROLLBOX SLIM h= 167 mm i h=199 mm</p>
<p>Mocowanie panelu przedniego szuflady wewnętrznej SEVROLLBOX SLIM h= 84 mm</p> <p>P L 114</p> <p>3,9x20 wkrety do panelu przedniego</p> <p>M3x7 wkrety do zaczepów frontu</p>	<p>Mocowanie panelu przedniego szuflady wewnętrznej SEVROLLBOX SLIM h= 167 mm</p> <p>P L 196</p> <p>3,9x20 wkrety do panelu przedniego</p> <p>M3x7 wkrety do zaczepów frontu</p>	<p>Mocowanie panelu przedniego szuflady wewnętrznej SEVROLLBOX SLIM h= 199 mm</p> <p>P L 228</p> <p>3,9x20 wkrety do panelu przedniego</p> <p>M3x7 wkrety do zaczepów frontu</p>

Wymiary cięcia profili

<p>NL : 270 [mm] 300 350 400 450 500 550</p> <p>LW</p> <p>LW – szerokość wewnętrzna korpusu NL – długość nominalna szuflady</p>	<p>Panel przedni szuflady wewnętrznej</p> <p><math>L_p = LW - 100 \text{ mm}</math></p>	<p>Reling poprzeczny szuflady wewnętrznej</p> <p><math>L_r = LW - 87 \text{ mm}</math></p>
---	---	--

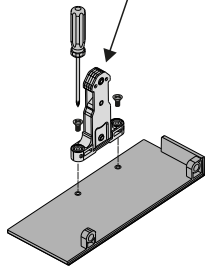
**Wyliczenia ścianki tylnej i dna szuflady znajdują się w instrukcjach szuflad SEVROLLBOX SLIM**

Wymiary montażowe

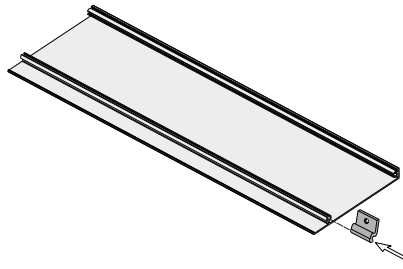
<p>SEVROLLBOX SLIM h = 84 mm</p> <p>min. 120 min. 38 min. 54</p>	<p>SEVROLLBOX SLIM h = 167 mm</p> <p>min. 203 min. 38 min. 54</p>	<p>SEVROLLBOX SLIM h = 199 mm</p> <p>min. 236 min. 38 min. 54</p>
<p>minimalna głębokość korpusu: ( NL + 3 mm )</p> <p>37 mm</p> <p>Szuflada z frontem zlicowanym</p> <p>Czoło szuflady wewnętrznej licuje się z bokami korpusu szafki</p>	<p>minimalna głębokość korpusu: ( NL + 12 mm )</p> <p>37 mm 9 mm</p> <p>Szuflada z frontem cofniętym</p> <p><b>UWAGA!</b> Gdy szuflady wewnętrzne ma zakrywać wysoki front nakładany, prowadnice należy cofnąć o 9 mm (jeden otwór w prowadnicy) w głąb szafki</p>	

## Montaż czoła szuflady wewnętrznej SEVROLLBOX SLIM h = 84 mm

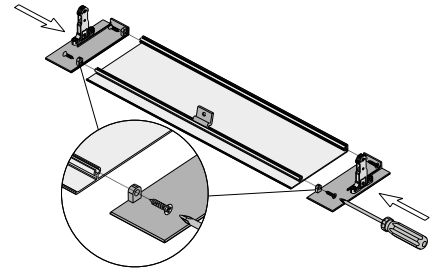
**UWAGA!** Należy użyć zaczepów dołączonych do zestawu szuflady **Sevrollbox Slim h = 84 mm**



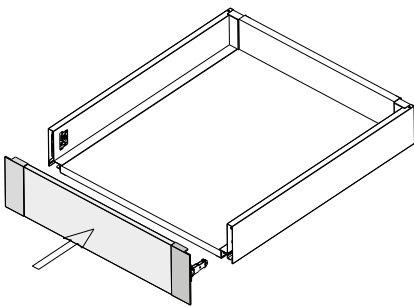
1



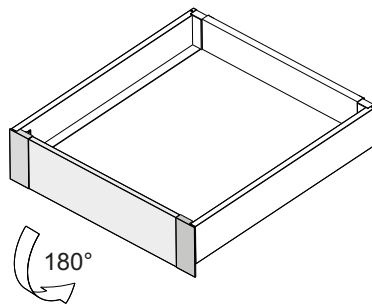
2



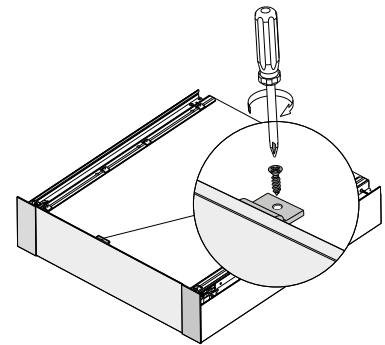
3



4



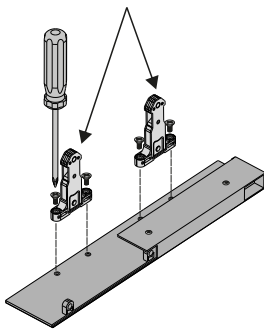
5



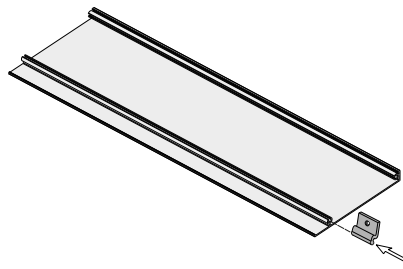
6

## Montaż czoła szuflady wewnętrznej SEVROLLBOX SLIM h = 167 mm i h = 199 mm

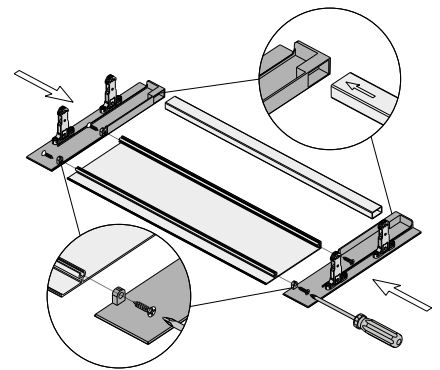
**UWAGA!** Należy użyć zaczepów dołączonych do opakowania **mocowania panelu przedniego h = 167 mm i 199 mm**



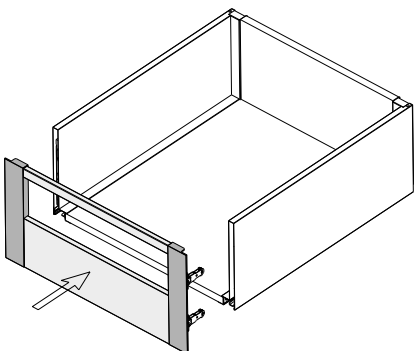
1



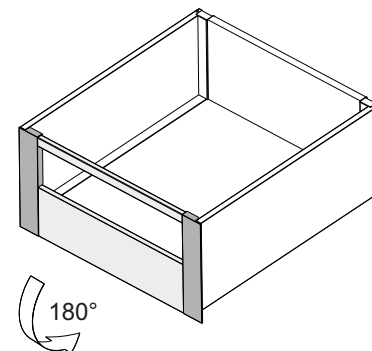
2



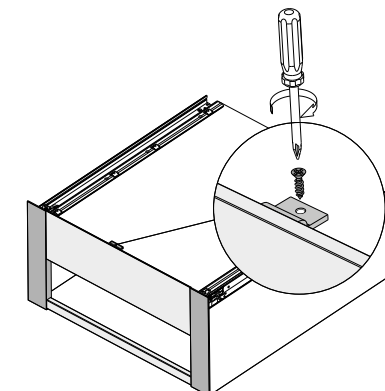
3



4



5



6