

Доводчик TESA CT50023.

Инструкция по установке и эксплуатации

1. Технические характеристики

Доводчик TESACT50023 предназначен для плавного закрывания дверей всех типов. Допустимая температура окружающего воздуха при эксплуатации от -20° до $+50^{\circ}\text{C}$ - для модели CT50023, от -40° до $+50^{\circ}\text{C}$ - для CT50F.

Доводчики CT500 имеет хорошие характеристики при использовании на легких дверях.

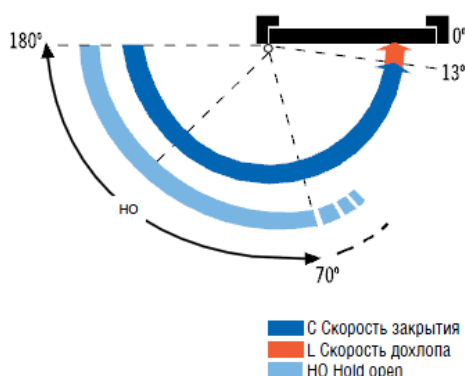
В комплект поставки входит:

- доводчик;
- складной рычаг;
- заглушка пластмассовая;
- крепеж для установки на деревянные и металлические двери;
- монтажная схема;
- инструкция по эксплуатации.

Выбор усилия доводчика* в соответствии с Европейскими Нормами:

Размер	Ширина полотна, мм	Вес полотна, кг
EN1	750	20
EN2	850	40
EN3	950	60
EN4	1100	80
EN5	1250	100
EN6	1400	120
EN7	1600	160

* Усилие, необходимое для закрытия двери, имеет нелинейную зависимость от ширины и массы полотна двери

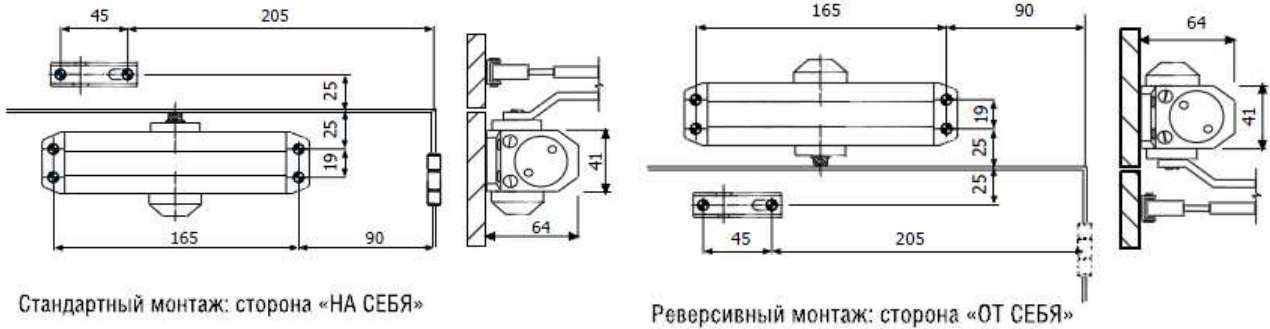


* *Внимание!* В случае установки на двери высотой свыше 2500 мм или двери с петлями с повышенным трением, необходимо использовать доводчик с усилием на ступень выше.

Регулировка доводчика в 2 диапазонах: скорость закрывания C и скорость дохлопа L. В модели CT501 доступна функция удержания доводчика в открытом положении.

2. Варианты установки

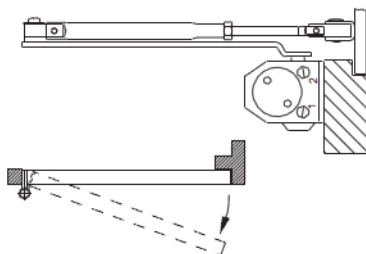
Доводчик предназначен для установки на правые и левые двери. Установка может производиться либо на полотно двери со стороны петель, либо на коробку двери со стороны противоположной петлям.



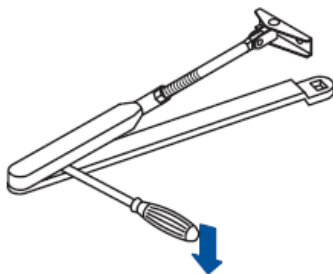
2.1. Установка доводчика TESA на дверное полотно со стороны петель:

- Разметка монтажных отверстий для установки доводчика на дверное полотно или коробку двери осуществляется при помощи схематического монтажного шаблона, входящего в комплект поставки.
- Заранее определите необходимое расположение доводчика на дверном полотне в зависимости от ширины или массы дверного полотна (указано в монтажном шаблоне).

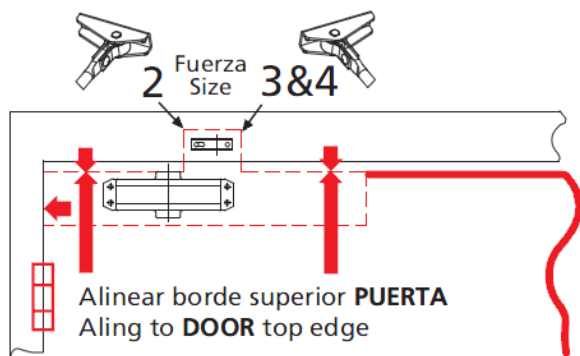
Montaje **NORMAL**
PULL side



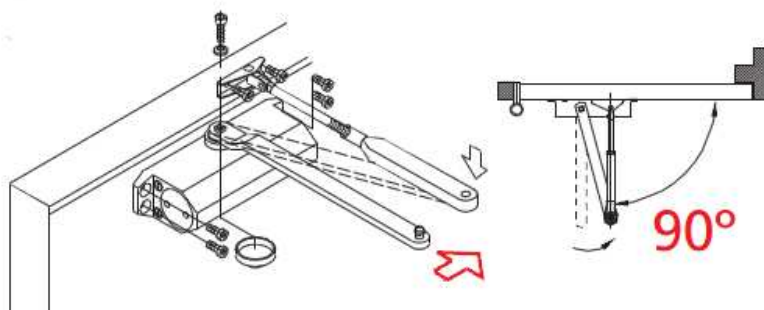
- Разъедините рычаг и тягу доводчика. Тягу заранее закрепите на доводчике согласно монтажного шаблона.



- Приложите данный шаблон таким образом, что бы ось петель совпала с осью петель, указанной на шаблоне. Верхняя кромка дверного полотна также должна совпасть с указанной на шаблоне.
- Разметьте монтажные отверстия корпуса доводчика и лапки рычага, и закрепите доводчик на дверном полотне (при установке на металлическую дверь, заранее просверлите монтажные отверстия). Регулировочные винты всегда должны быть обращены в сторону петель.



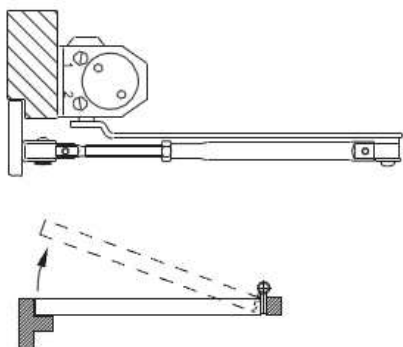
- Закрепите лапку рычага к дверной коробке, не забывая при этом про ориентацию самой лапки. Длину тяги установите таким образом, что бы после соединения с рычагом, она была строго перпендикулярна дверного полотна.



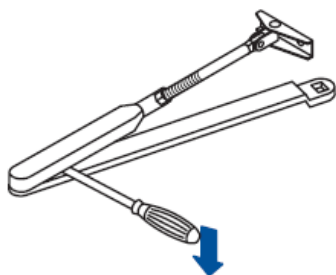
2.2. Установка доводчика TESA на дверную коробку, со стороны противоположной петлям:

- Разметка монтажных отверстий для установки доводчика на дверное полотно или коробку двери осуществляется при помощи схематического монтажного шаблона, входящего в комплект поставки.
- Заранее определите необходимое расположение доводчика на дверном полотне в зависимости от ширины или массы дверного полотна (указанно в монтажном шаблоне).

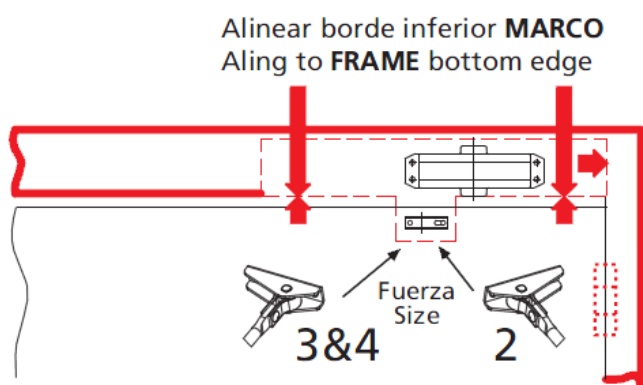
Montaje **INVERTIDO** **PUSH** side



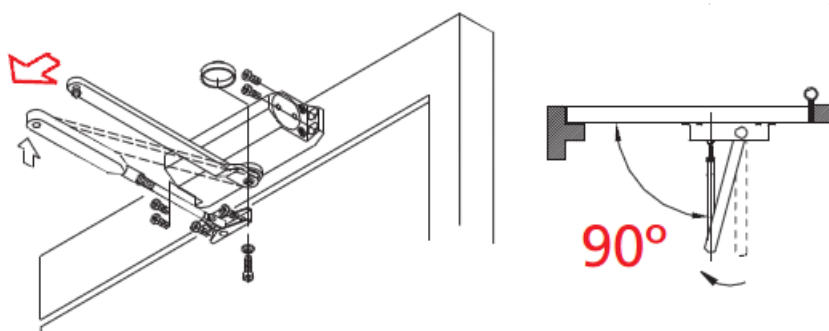
- Разъедините рычаг и тягу доводчика. Тягу заранее закрепите на шпинделе доводчика согласно монтажному шаблону.



- Приложите данный шаблон таким образом, что бы ось петель совпала с осью петель указанной на шаблоне. Верхняя кромка дверного полотна, также должна совпасть с указанной на шаблоне.
- Разметьте монтажные отверстия корпуса доводчика и лапки рычага, и закрепите доводчик на дверном полотне (при установке на металлическую дверь, заранее просверлите монтажные отверстия). Регулировочные винты всегда должны быть обращены в сторону петель.

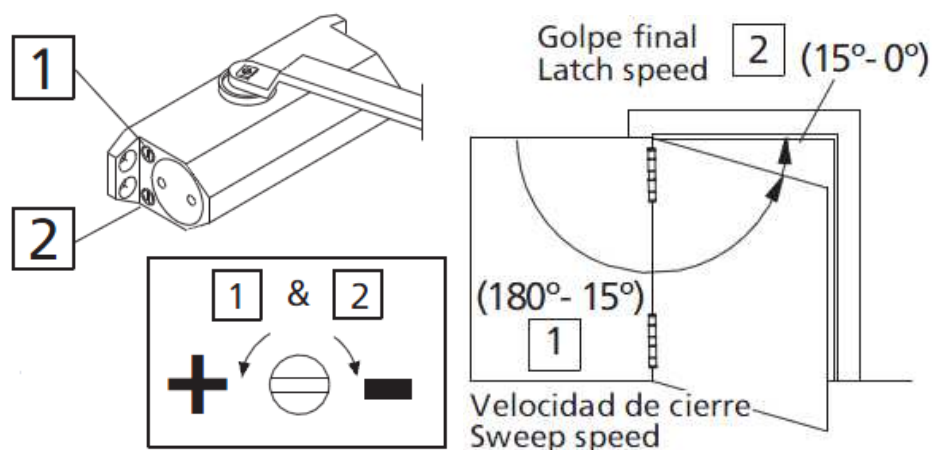


- Закрепите лапку рычага к дверному полотну, не забывая при этом про ориентацию самой лапки. Длину тяги установите таким образом, чтобы после соединения с рычагом, она была строго перпендикулярна дверного полотна.



2.3. Регулировка доводчика:

- Откройте и отпустите дверь, с помощью винта №1 отрегулируйте необходимую скорость закрытия в основном диапазоне от 180° до 15°. Вновь откройте и отпустите дверь, и винтом №2 выставьте конечную скорость. В зависимости от поставленных задач, она может быть выше или ниже скорости закрытия в основном диапазоне. Окончательно проверяем работоспособность доводчика и устанавливаем декоративный колпачок.



- *Внимание!* Не допускайте полного выкручивания регулировочных винтов. Это приводит к вытеканию масла и преждевременному выходу доводчика из строя. Регулировка закрывания осуществляется в диапазоне 1-2 оборотов винта.
- *Внимание!* Не допускается самостоятельная разборка изделия.

3. Эксплуатация доводчика

- Смазывайте рычаг доводчика в месте его скрепления каждые 50 000 циклов или, по крайней мере, 1 раз в год.
- *Внимание!* Категорически запрещается принудительное закрытие (прикладывания усилия для более быстрого закрывания) дверного полотна с установленным на нем доводчиком!

4. Гарантии изготовителя

1. При соблюдении всех правил эксплуатации, гарантийный срок работы доводчика TESA составляет 12 месяцев со дня продажи

2. Гарантия распространяется на доводчик, без внешних механических или иных повреждений, установленный согласно монтажному шаблону и без следов разборки.

3. Гарантийным случаем считается вытекание масла, вследствие чего ухудшились тягово-амортизирующие способности доводчика, а так же нарушение механизма регулировки, или явные заводские дефекты, выявленные в первые 30 дней эксплуатации

Производитель оставляет за собой право вносить изменение в конструкцию без уведомления.