



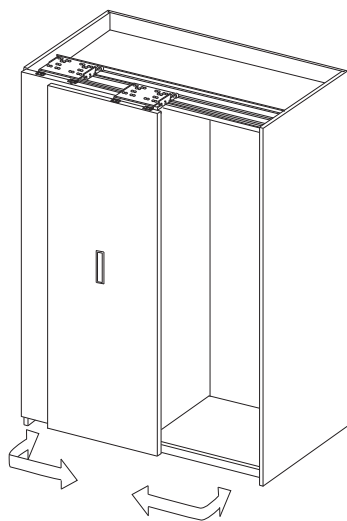
IKAR

Instrukcja montażu
Инструкция монтажа
Assembly guide

grubość drzwi 20-28 mm
waga skrzydła - do 40 kg
max. wysokość szafy - 2600 mm

VALCOMP®

www.valcomp.pl
tel. 22 818 77 22



str. 2-8



str. 9-15

Zestaw z prowadnicami o długości P = **1960 mm**

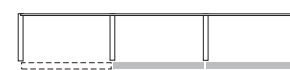
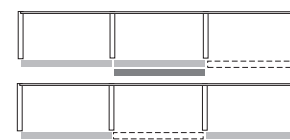
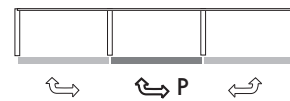
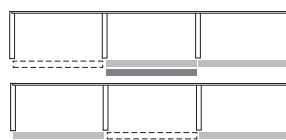
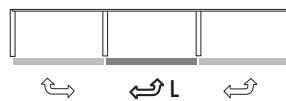
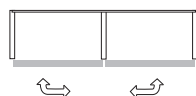
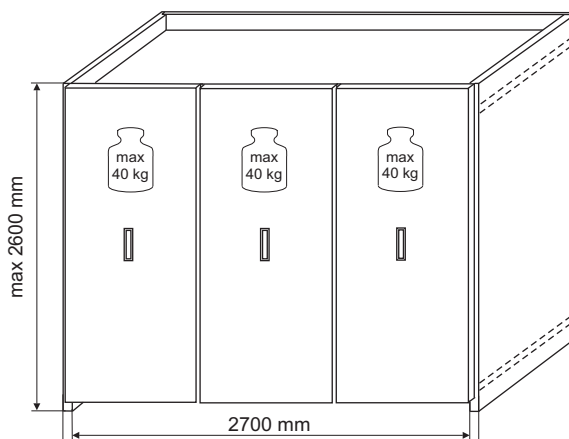
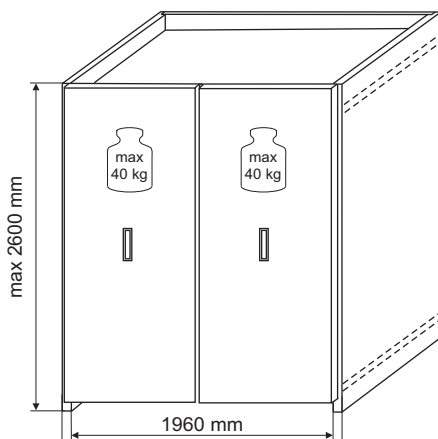
Zestaw z prowadnicami o długości P = **2700 mm**

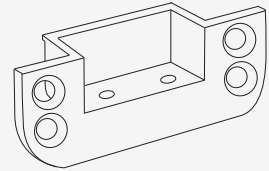
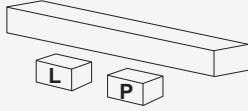
Szerokość skrzydła D = **994 mm**

Szerokość skrzydła D = **908 mm**

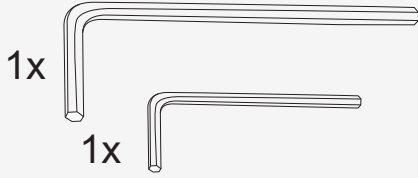
Ilość skrzydeł - **2**

Ilość skrzydeł - **3**





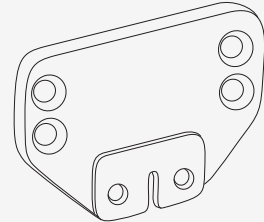
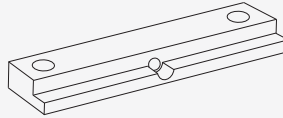
4x



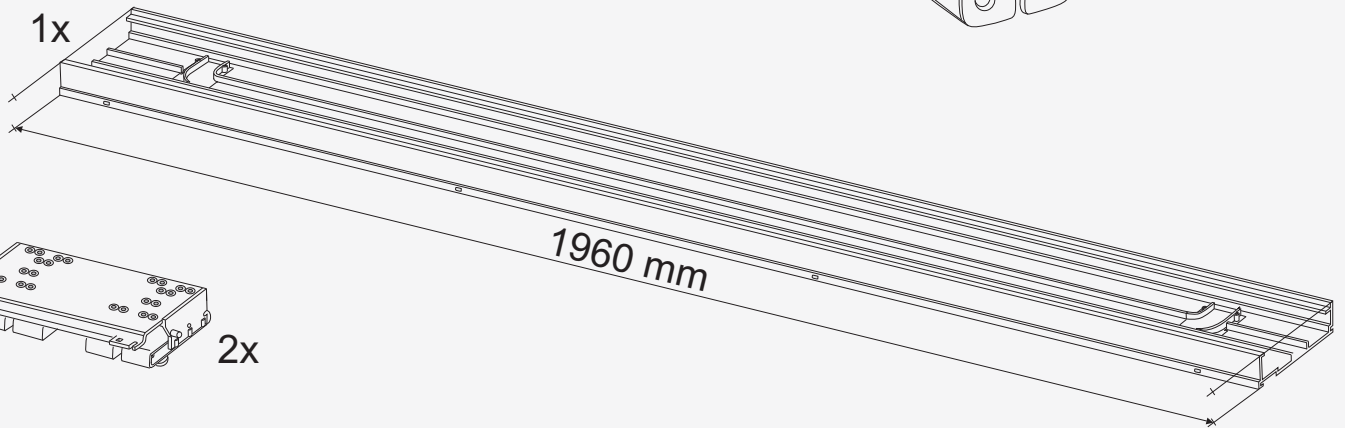
1x

1x

16x

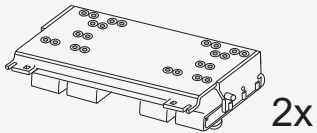


4x

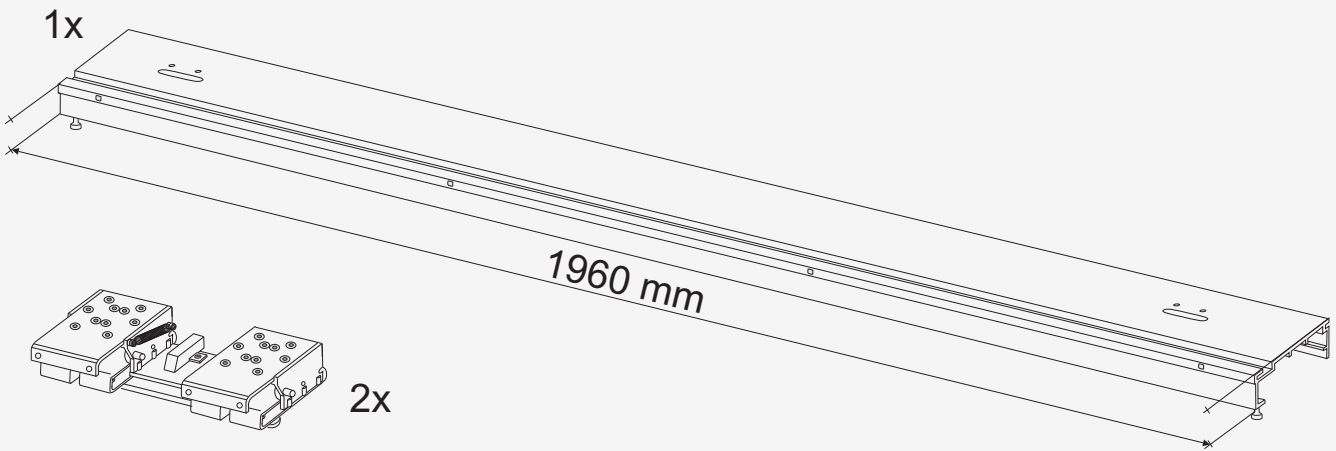


1x

1960 mm

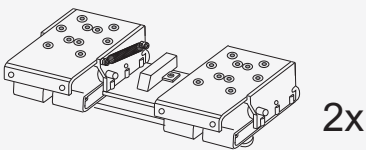


2x



1x

1960 mm

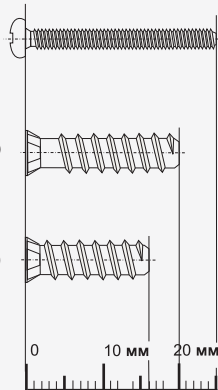


2x

8x M4x25

32x Ø6,3x20 euro

32x Ø6,3x16 euro



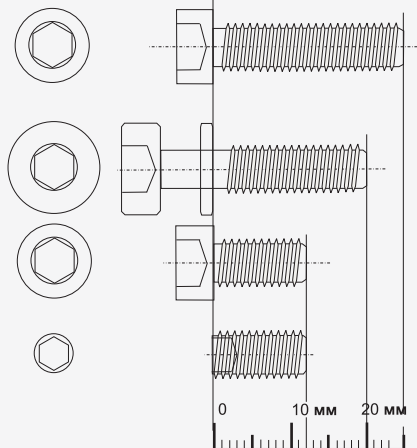
1:1

4x M6x25

4x M6x20

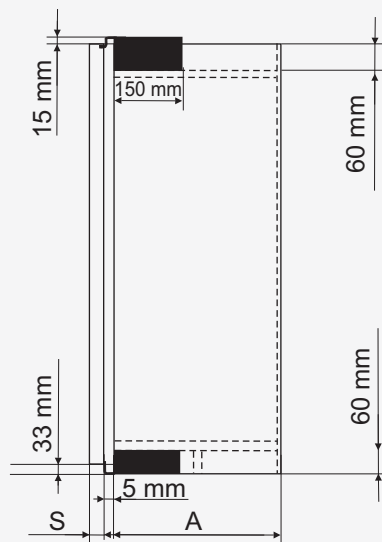
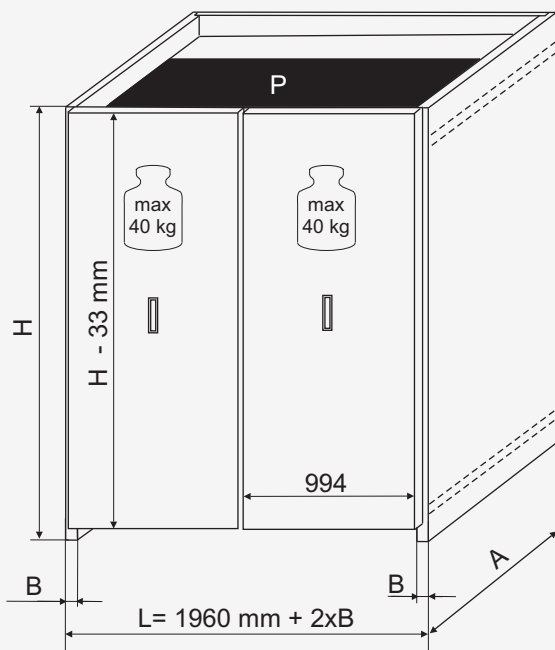
4x M6x12

8x M6x12



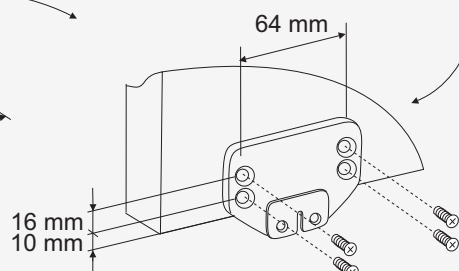
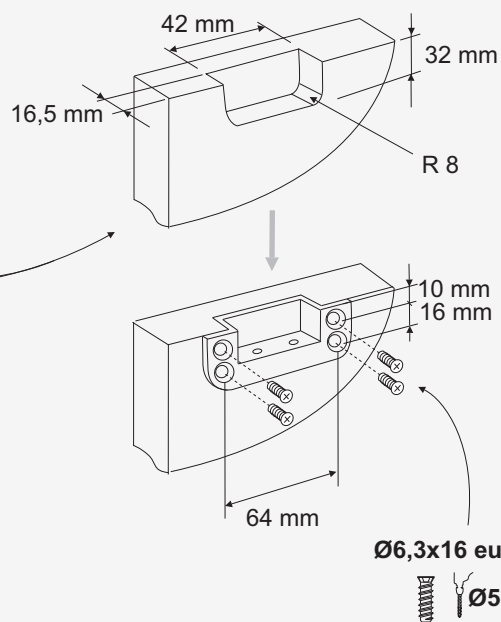
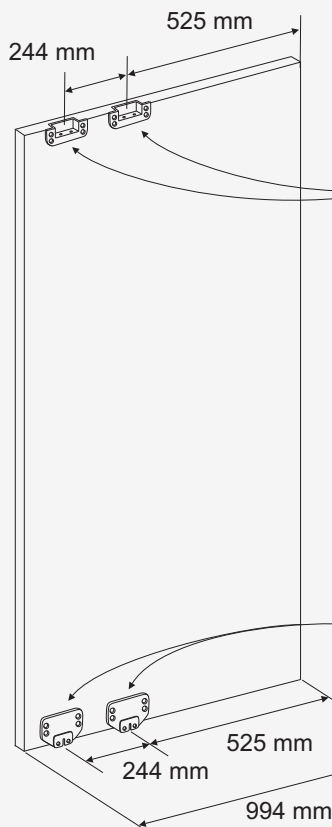
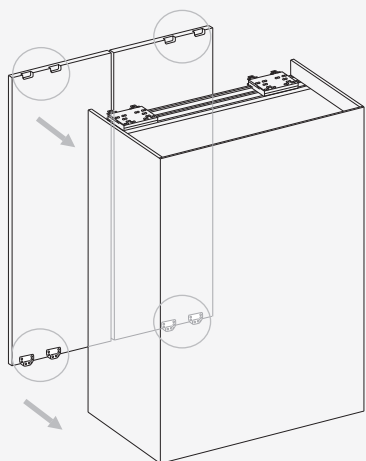
1:1

1

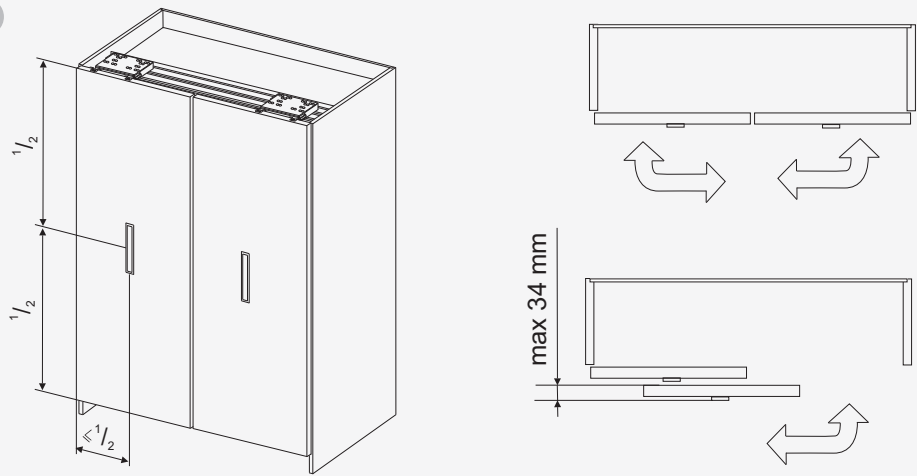


$H \leq 2600 \text{ mm}$
 $S = 20 \div 28 \text{ mm}$
 $A \geq 160 \text{ mm}$

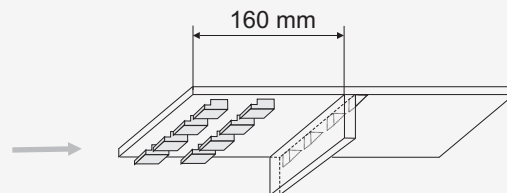
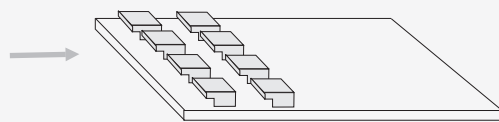
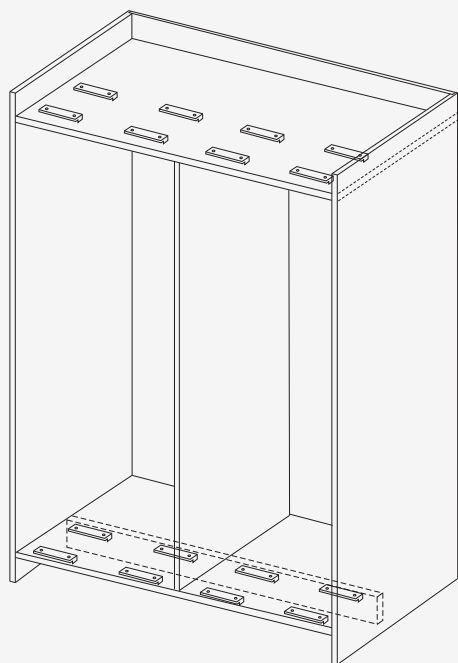
2



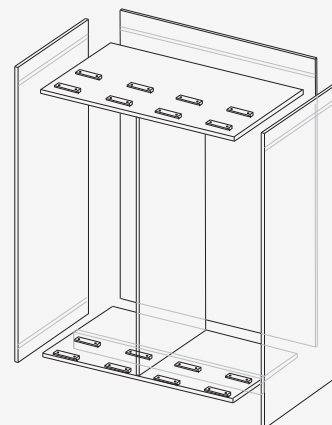
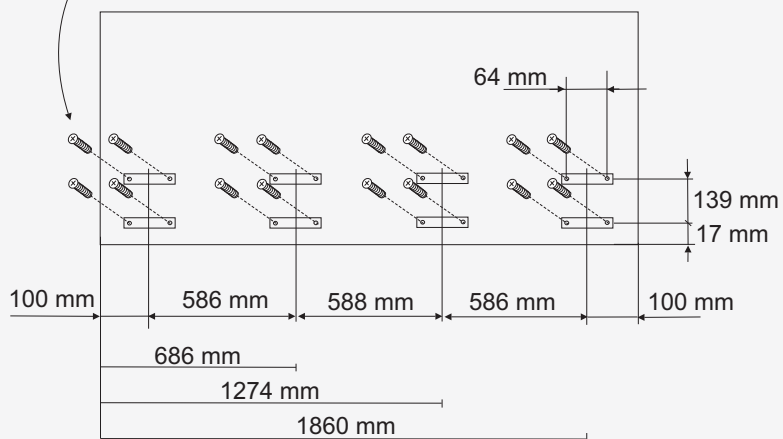
3



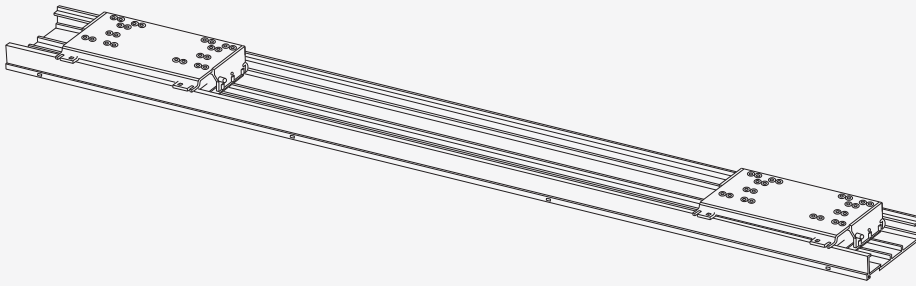
4



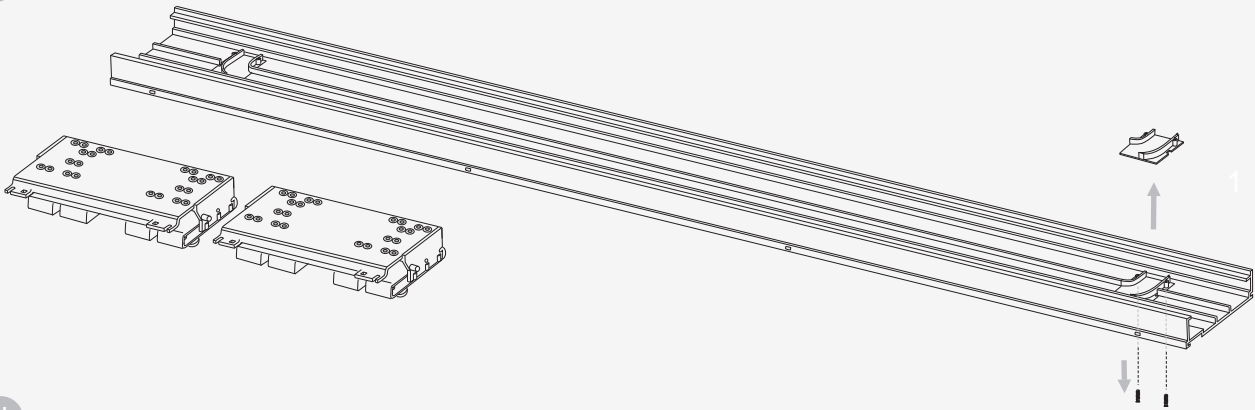
Ø6,3x20 euro



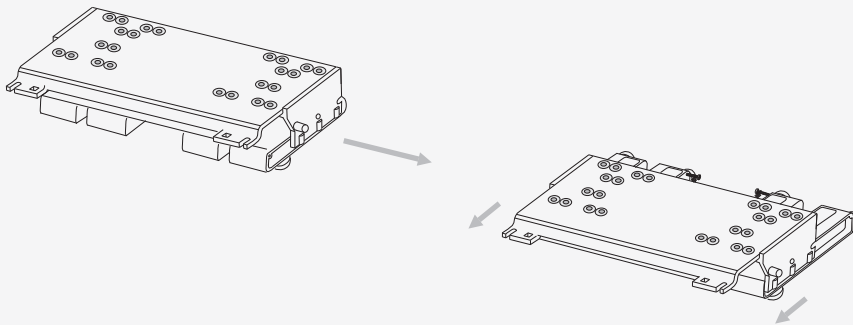
5



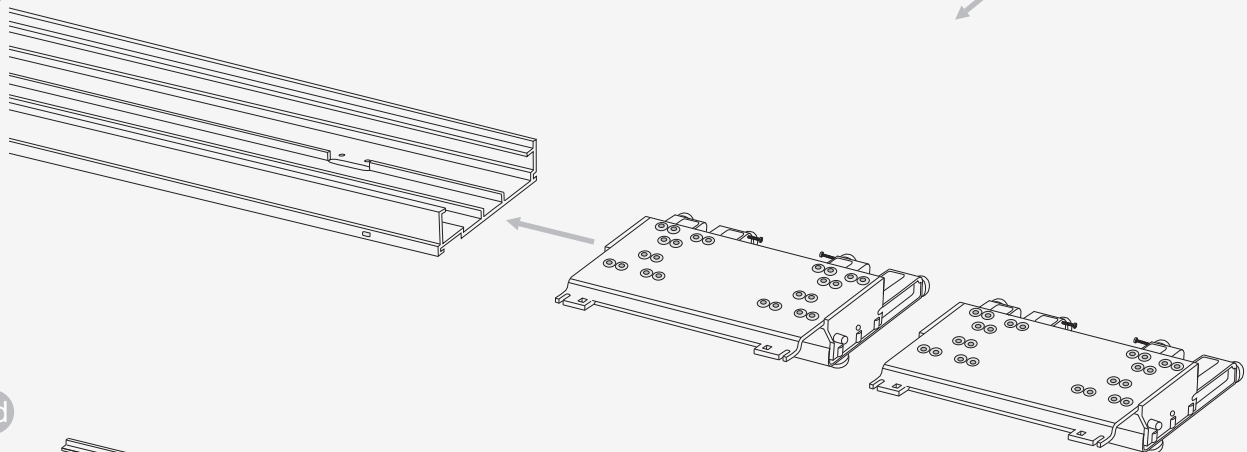
5a



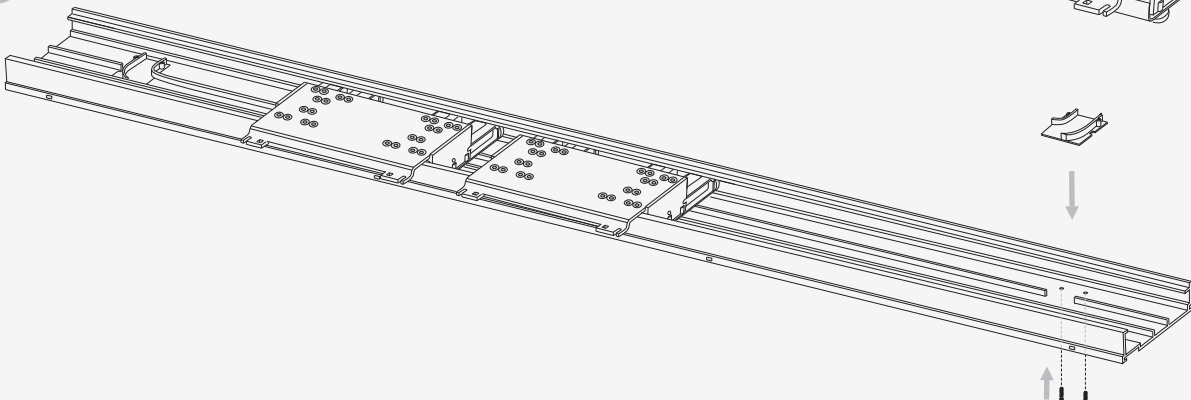
5b



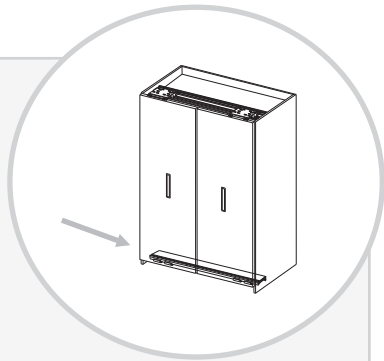
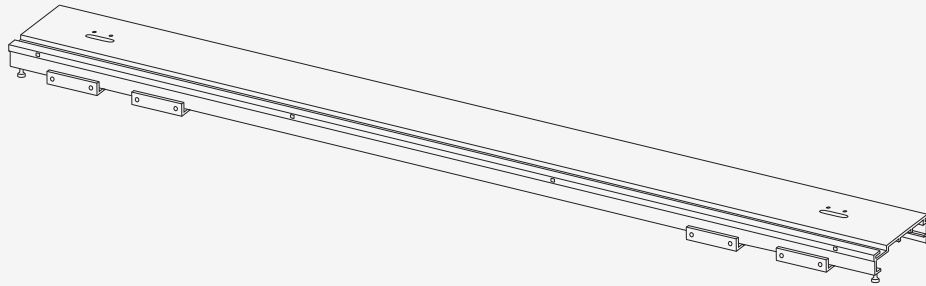
5c



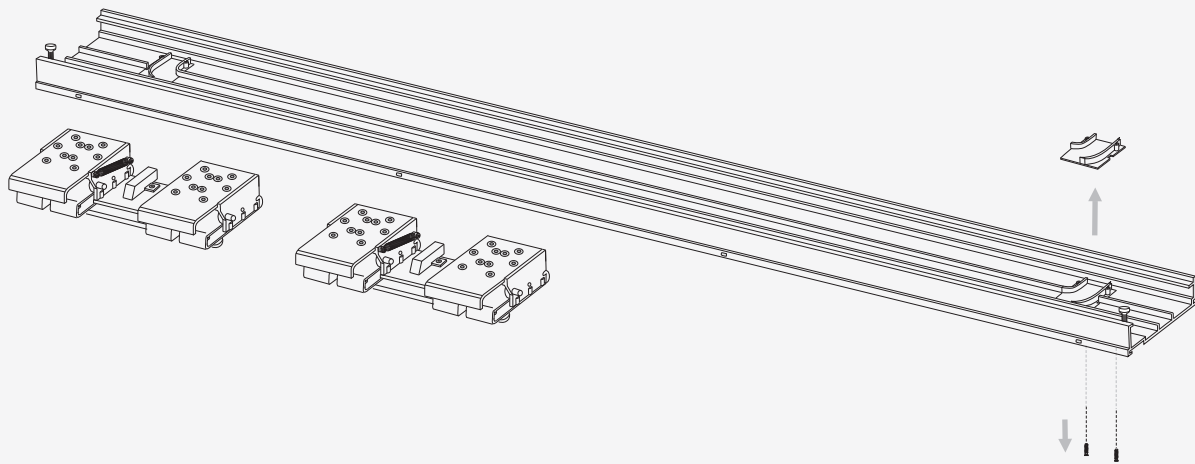
5d



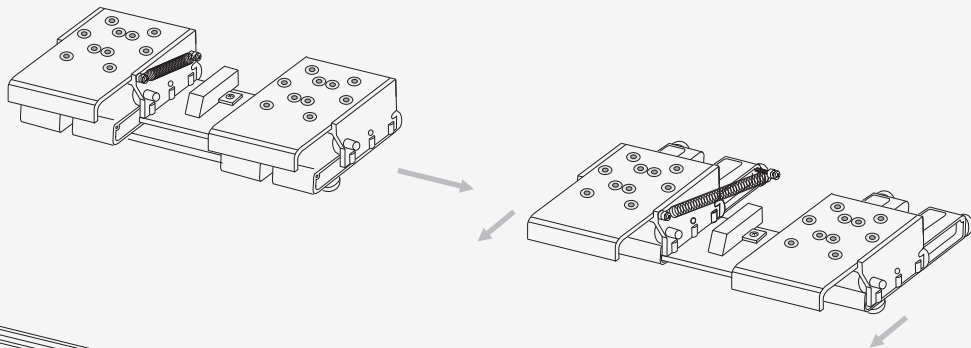
6



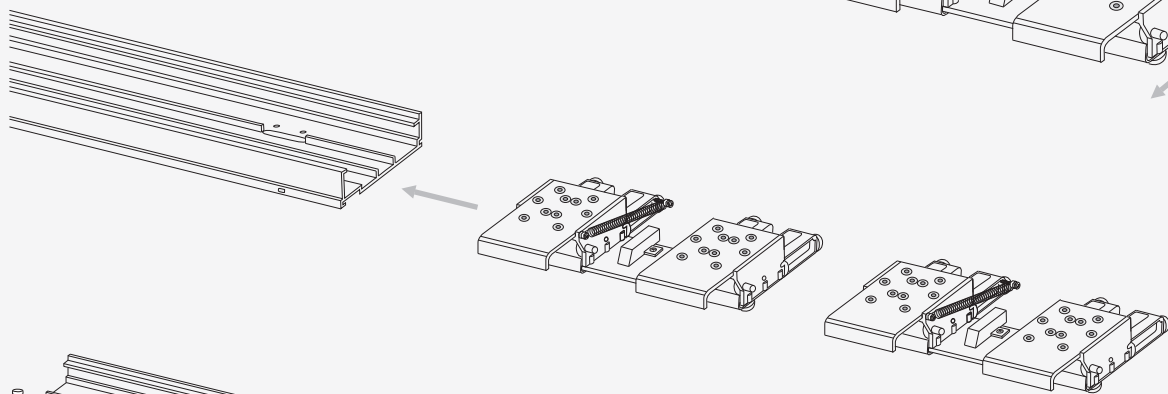
6a



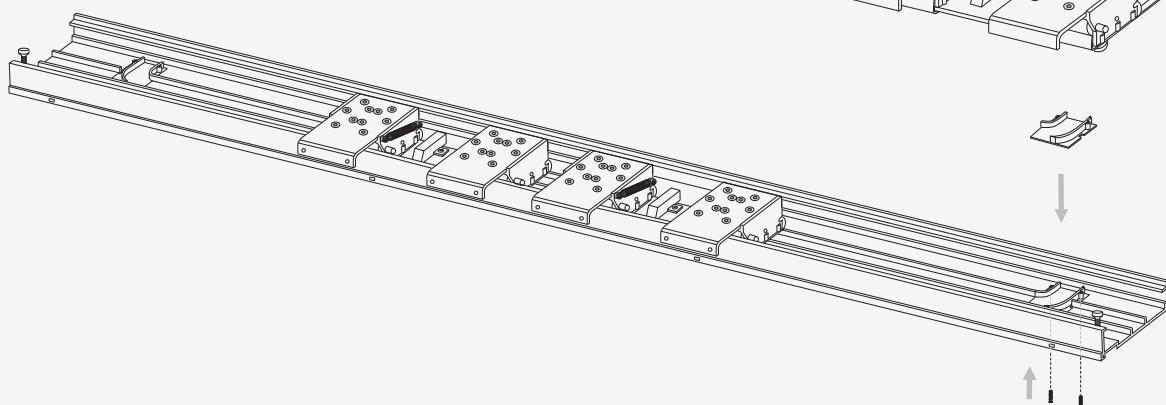
6b



6c



6d



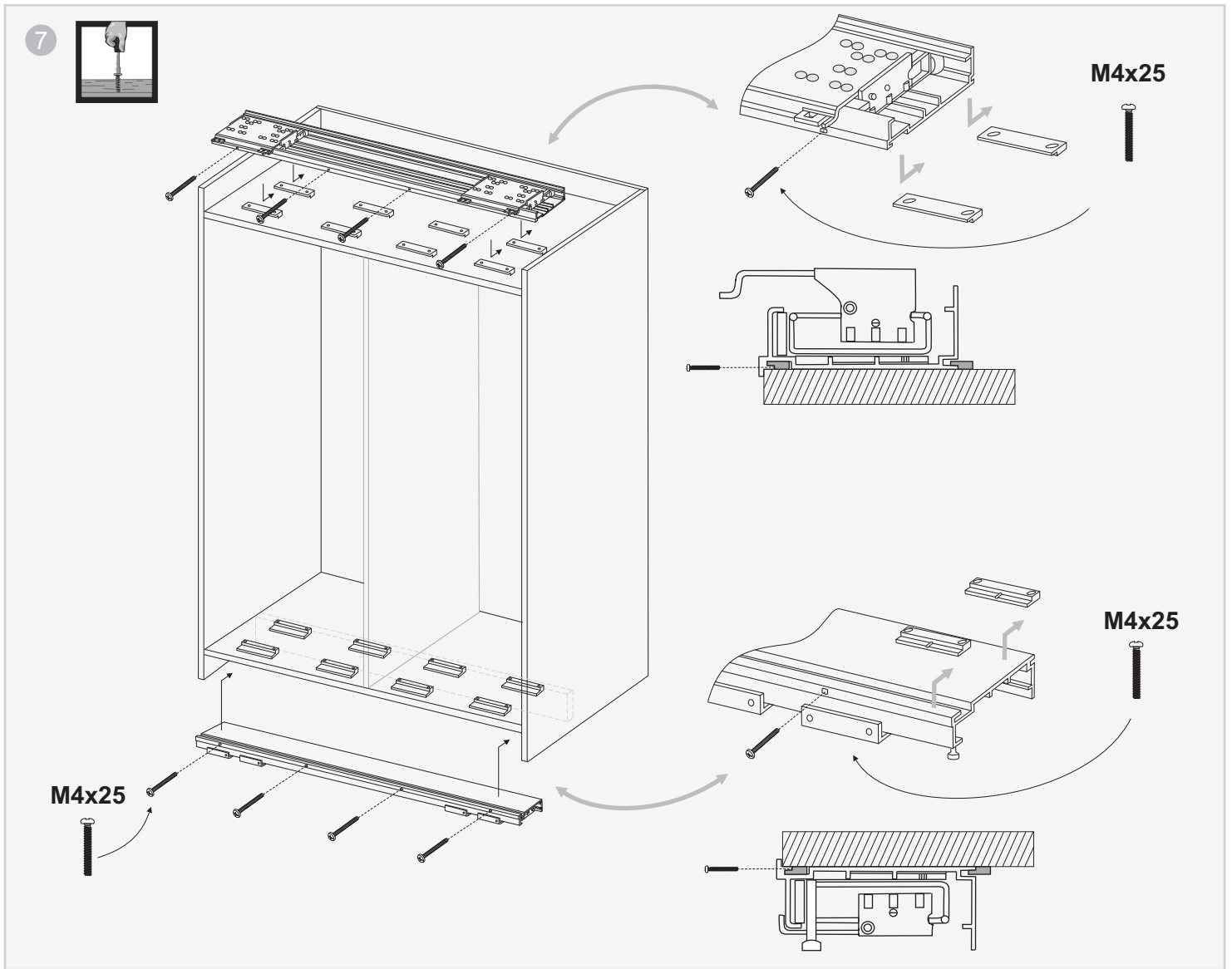
7



M4x25

M4x25

M4x25



8

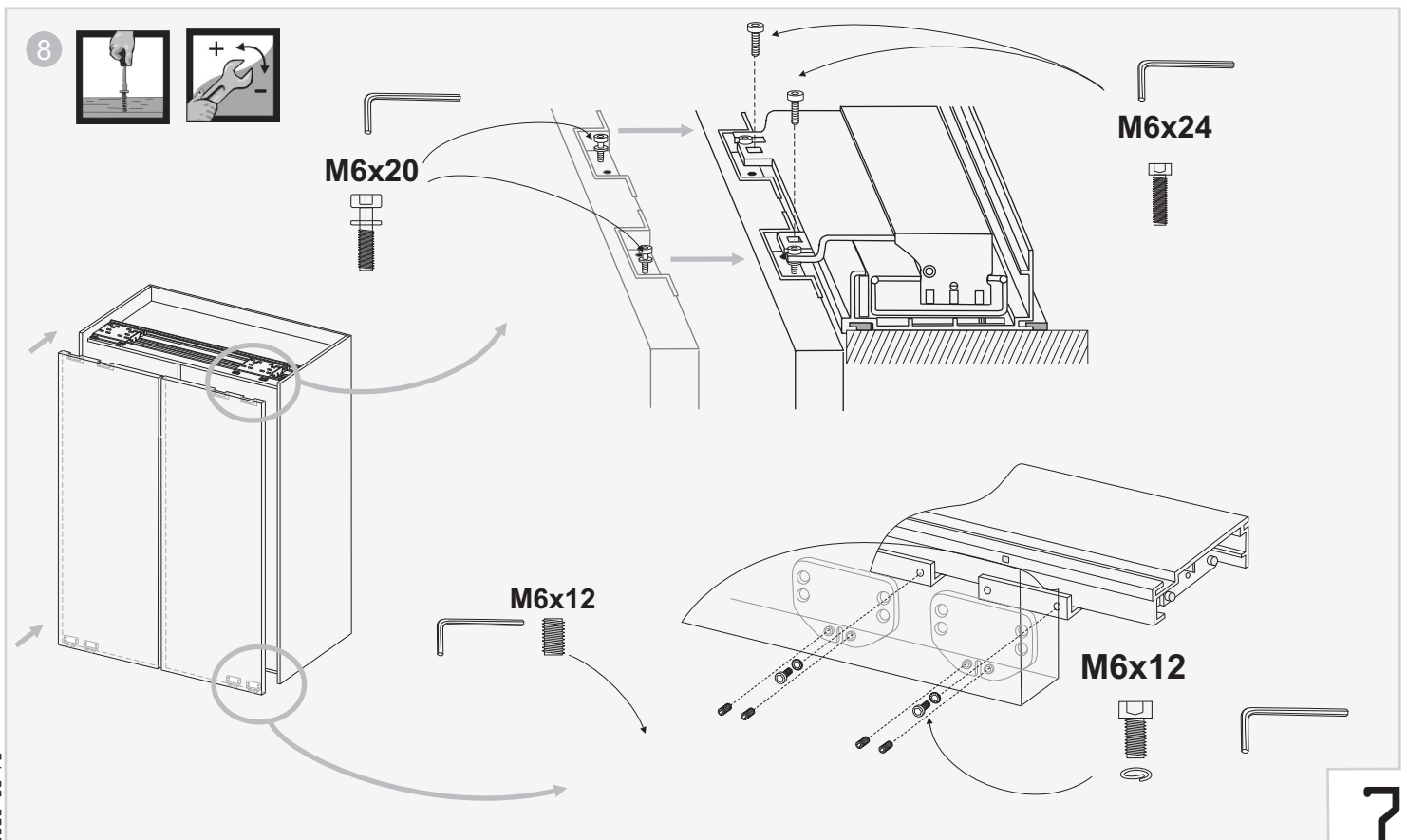


M6x20

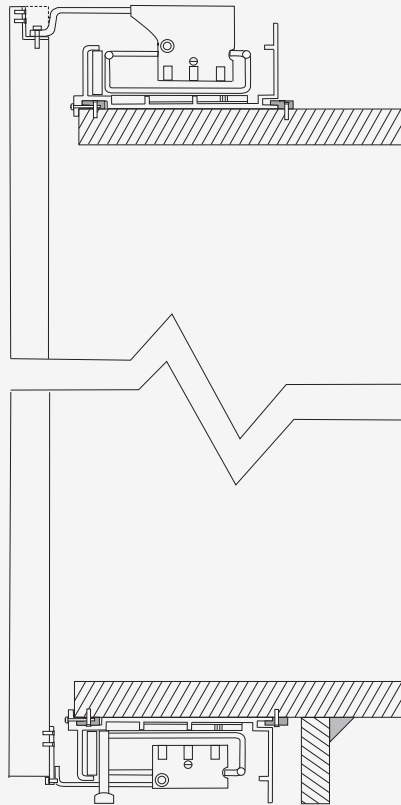
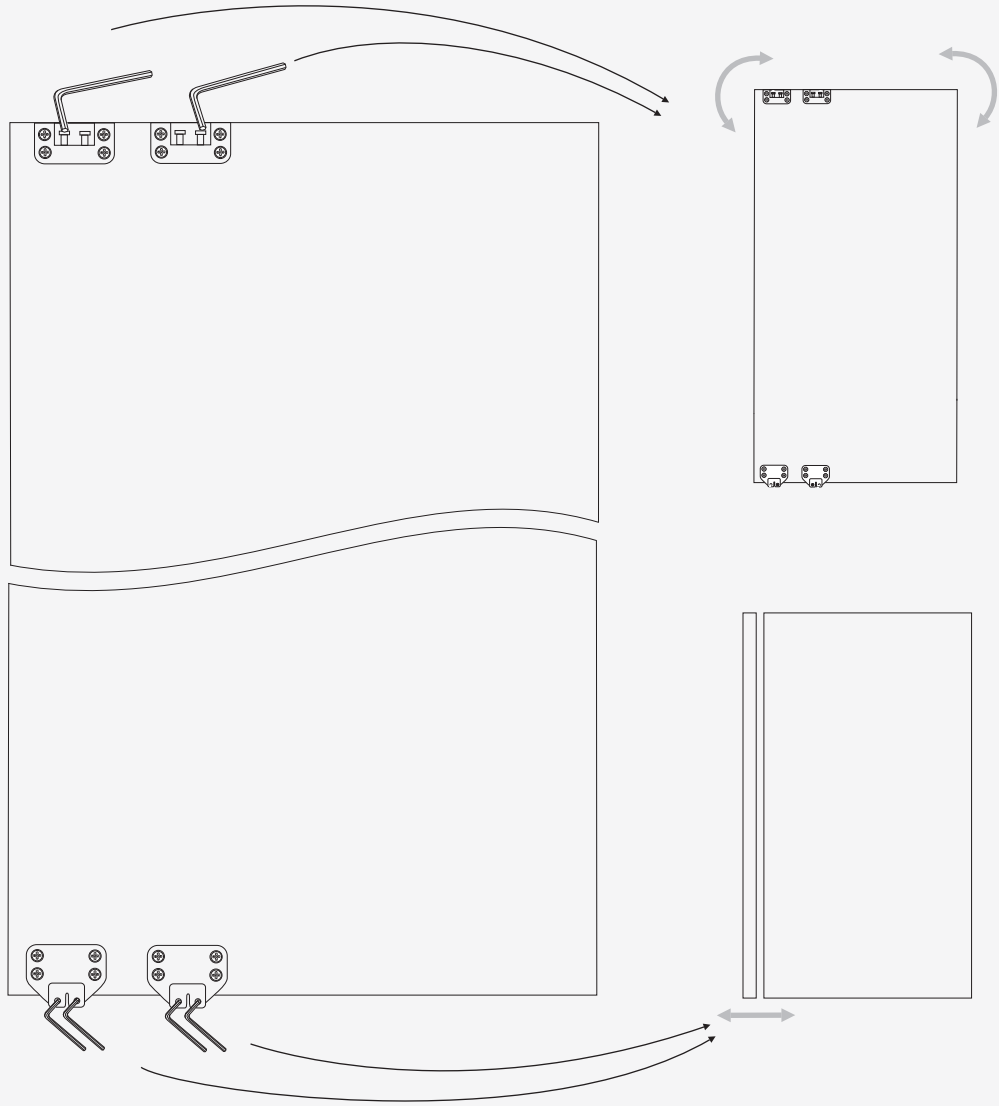
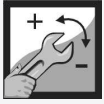
M6x24

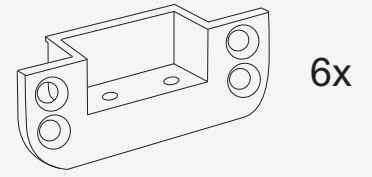
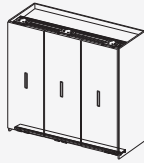
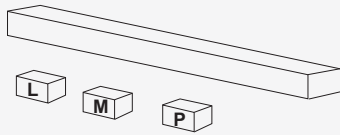
M6x12

M6x12

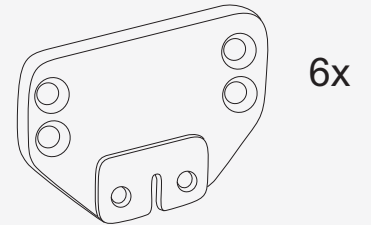


9

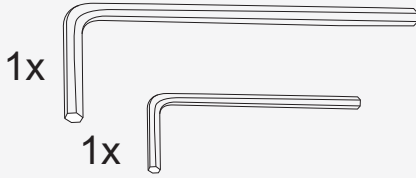




6x



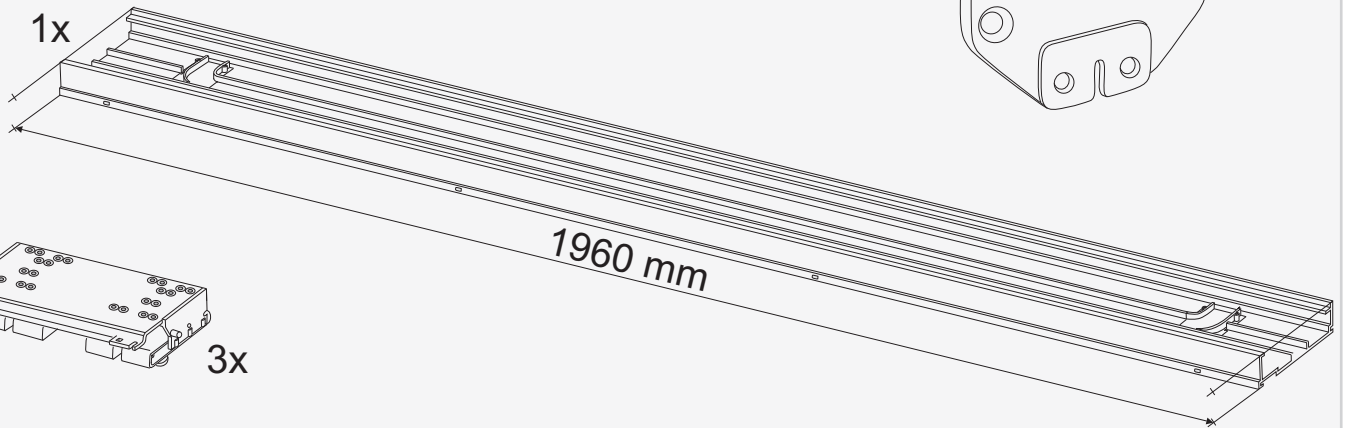
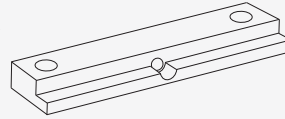
6x



1x

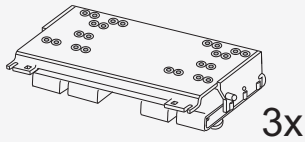
1x

16x

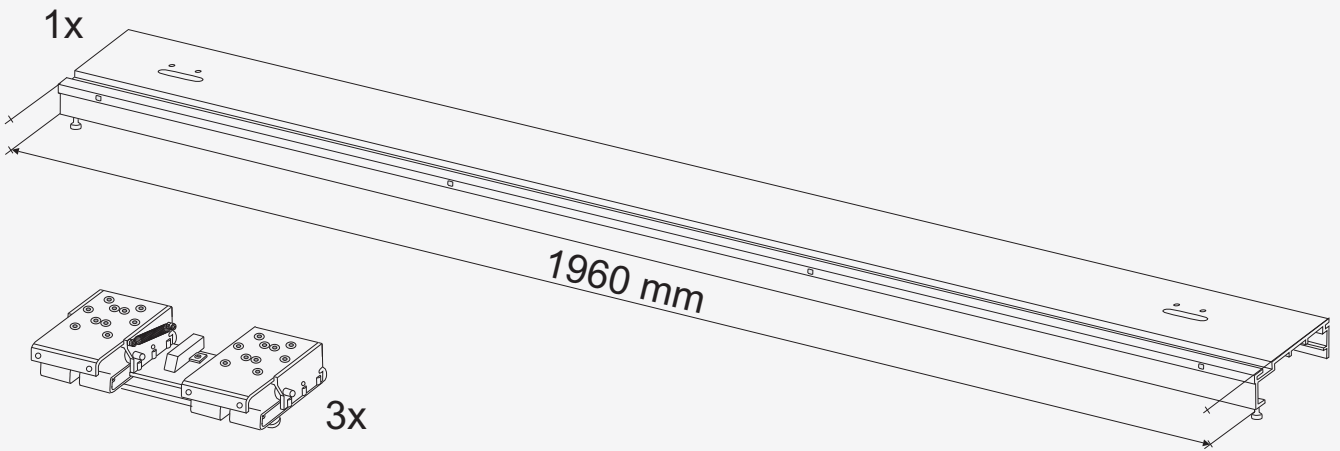


1x

1960 mm

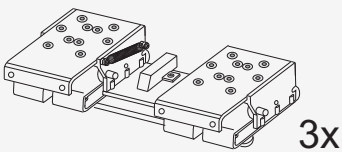


3x



1x

1960 mm

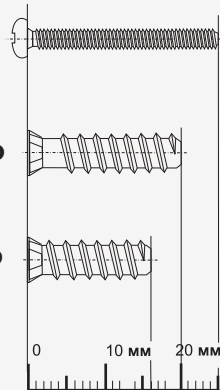


3x

8x M4x25

32x Ø6,3x20 euro

48x Ø6,3x16 euro



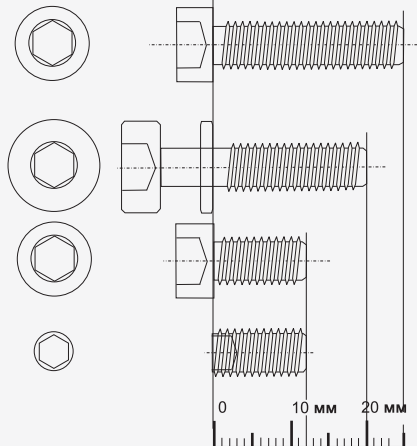
1:1

6x M6x24

6x M6x20

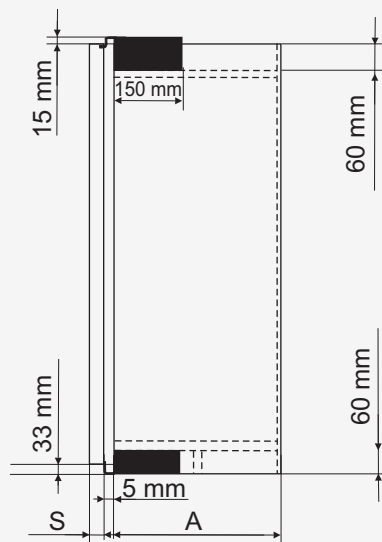
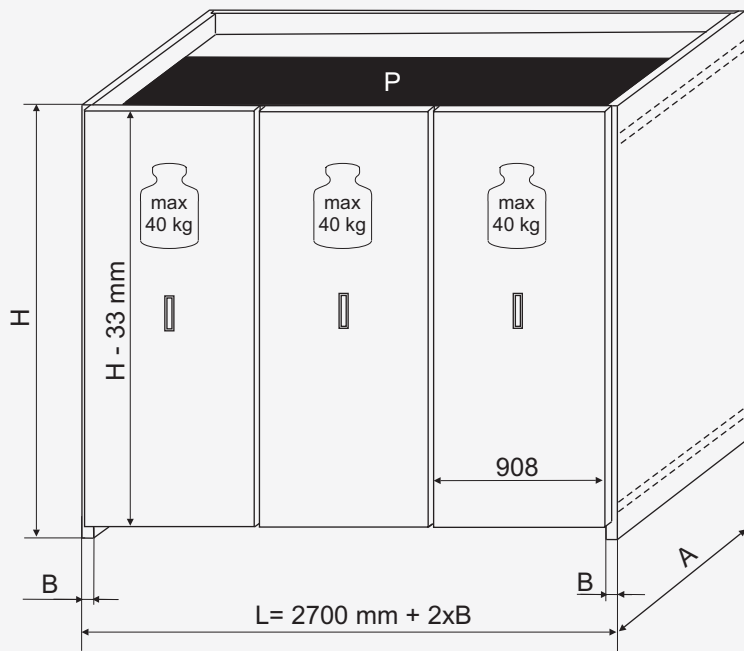
6x M6x12

12x M6x12



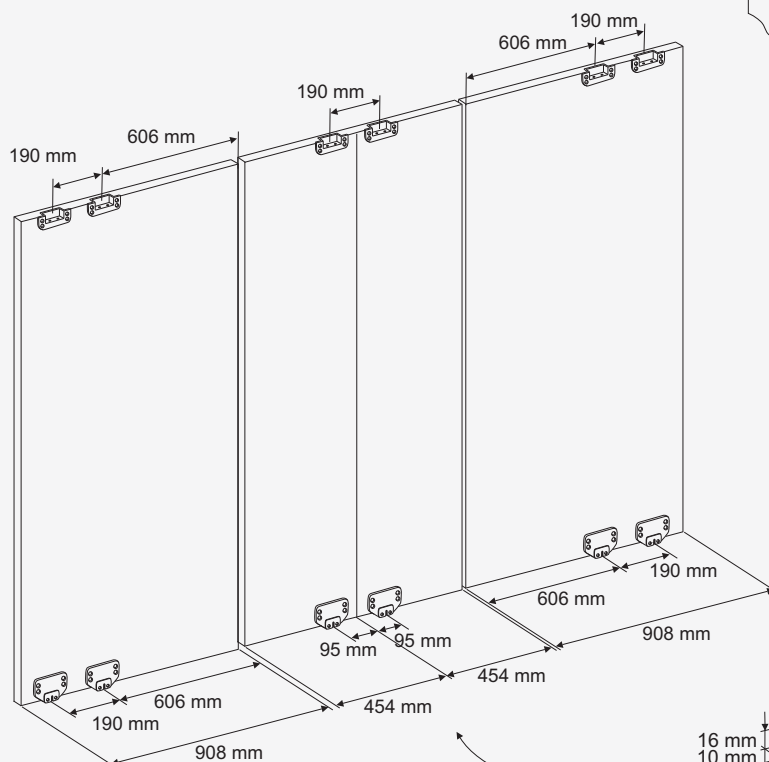
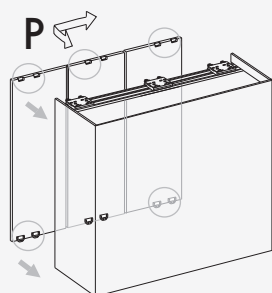
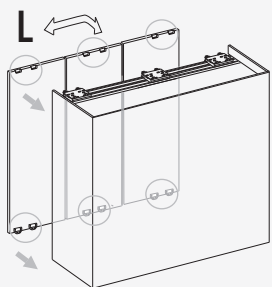
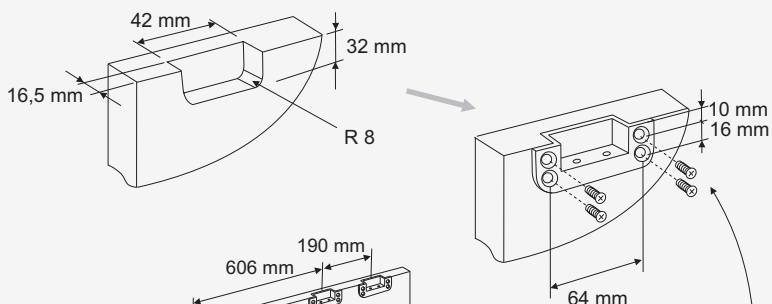
1:1

1



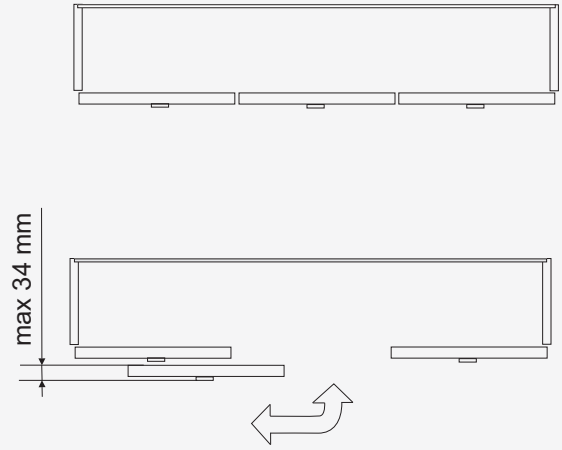
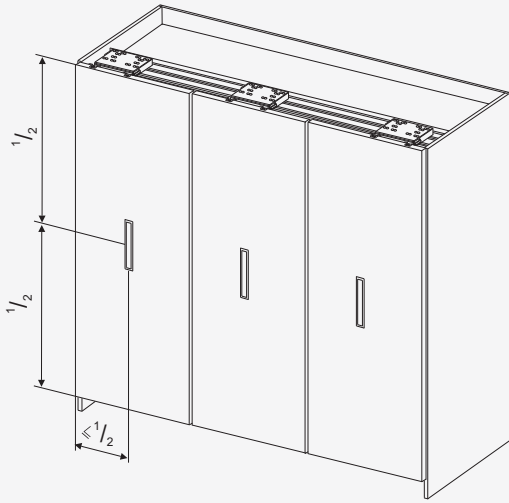
$H < 2600 \text{ mm}$
 $S = 20 \div 28 \text{ mm}$
 $A > 160 \text{ mm}$

2

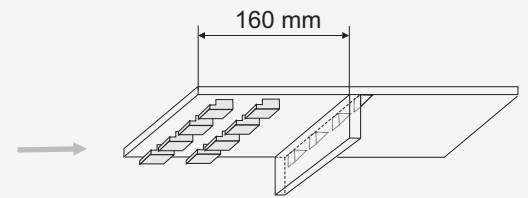
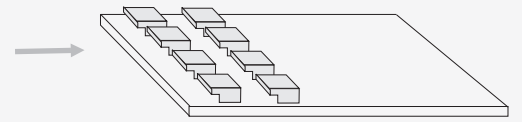
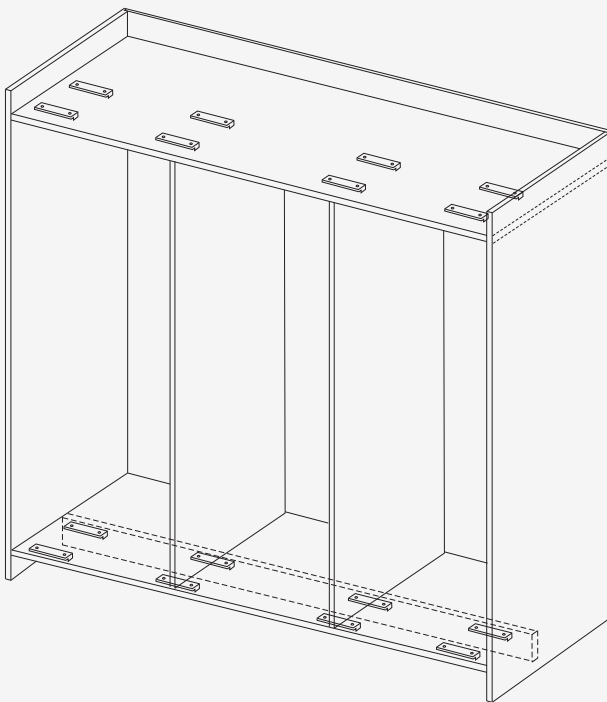


$\text{Ø}6,3 \times 16$ euro
 $\text{Ø}5$

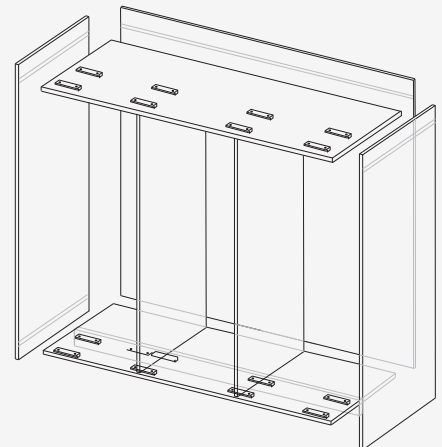
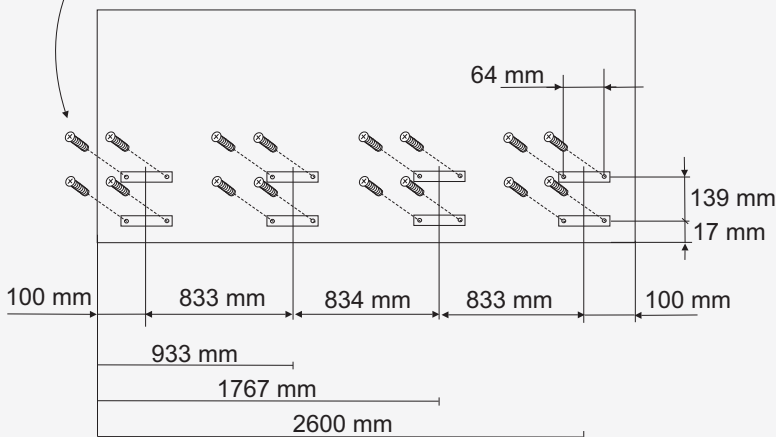
3



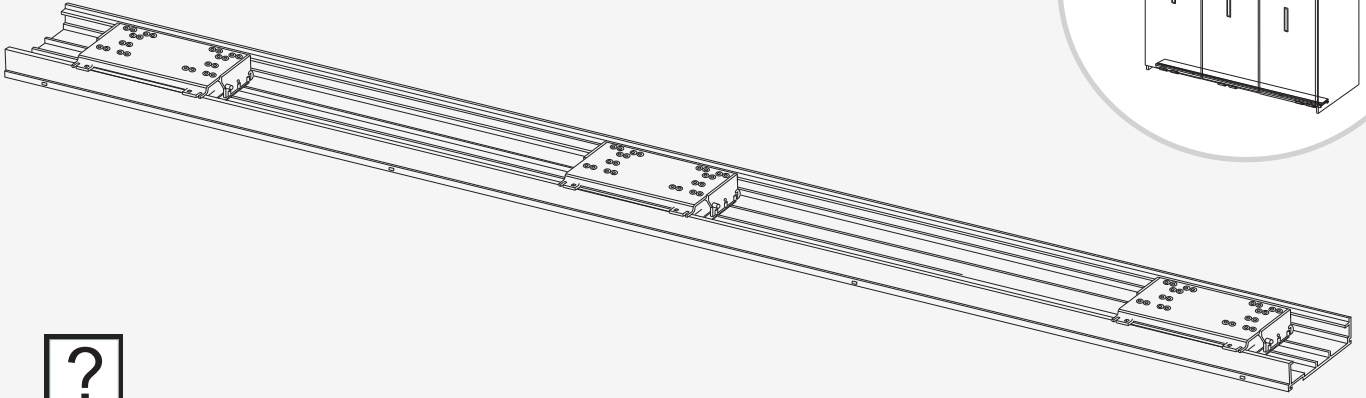
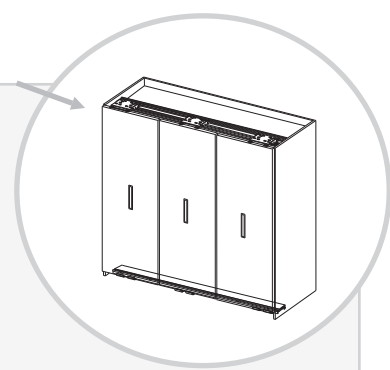
4



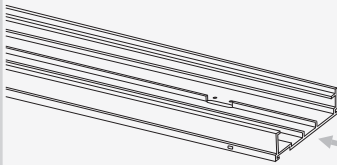
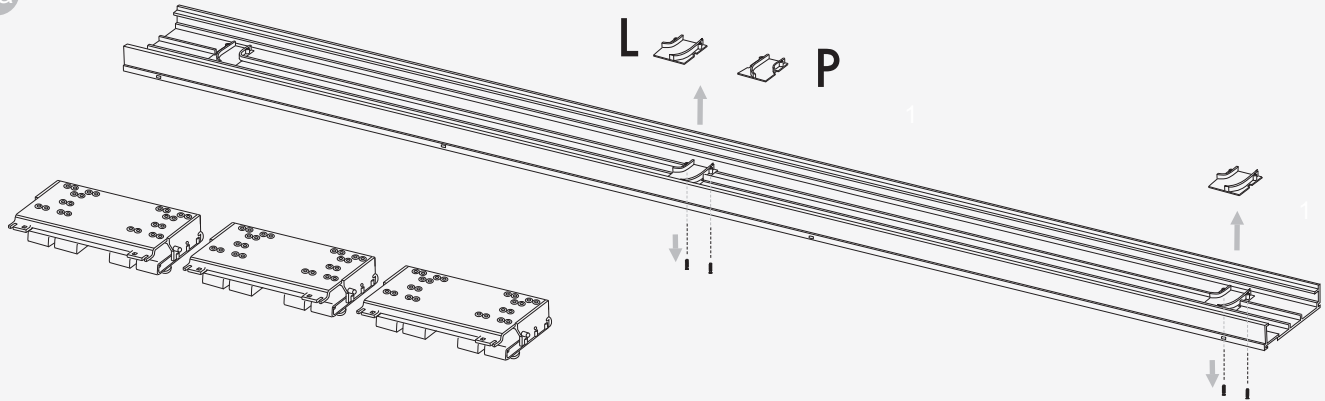
Ø6,3x20 euro



5

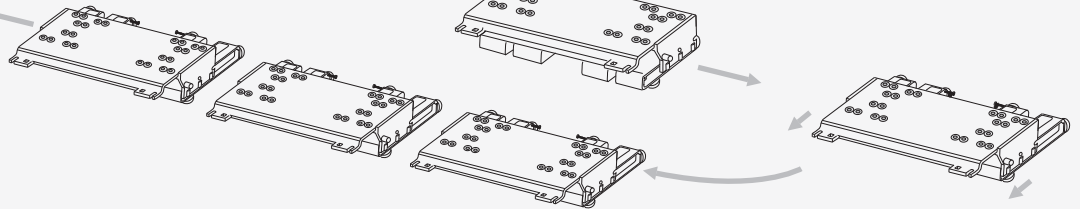


5a

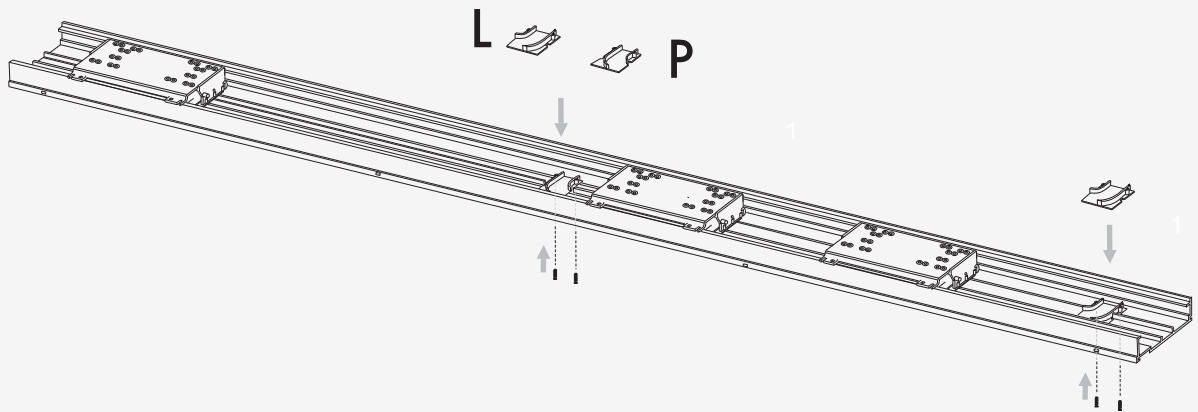


5c

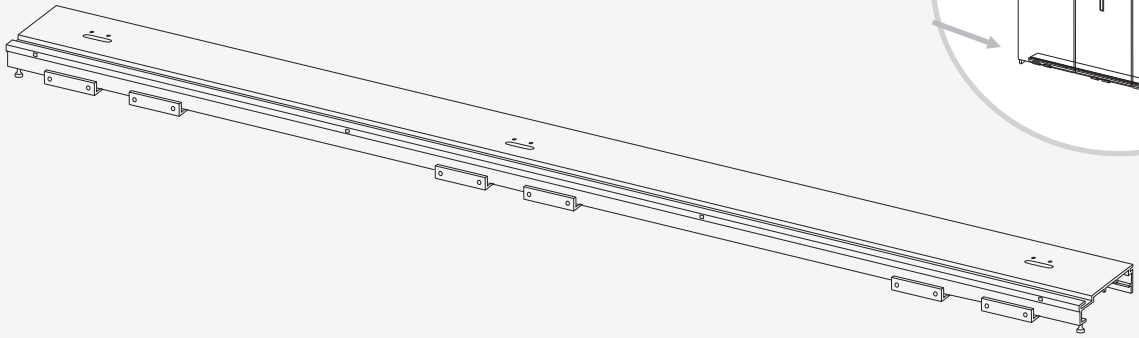
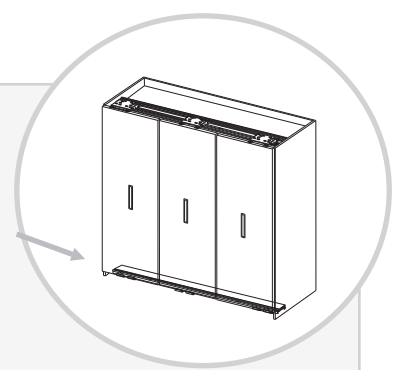
5b



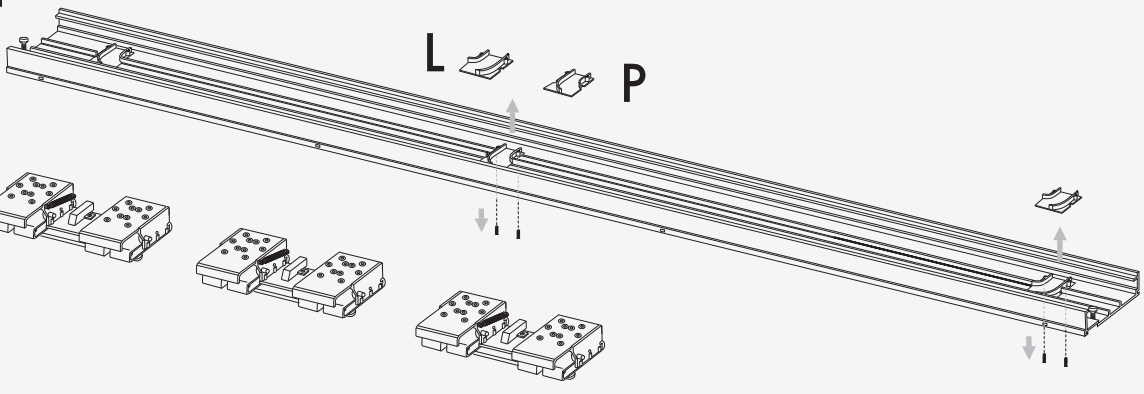
5d



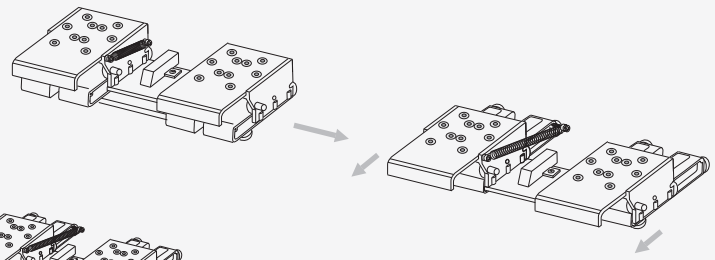
6



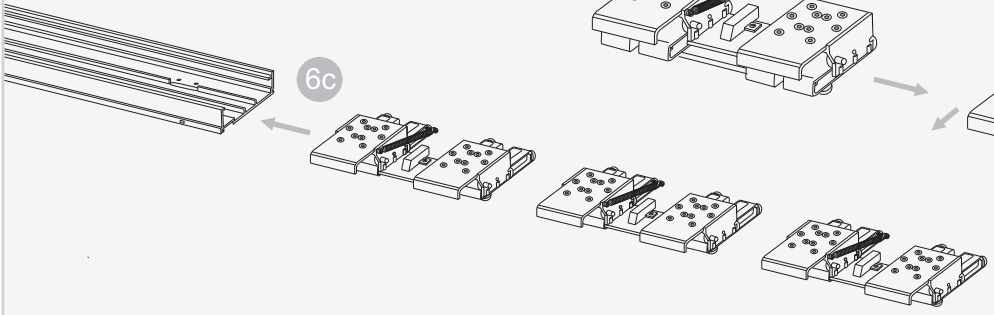
6a



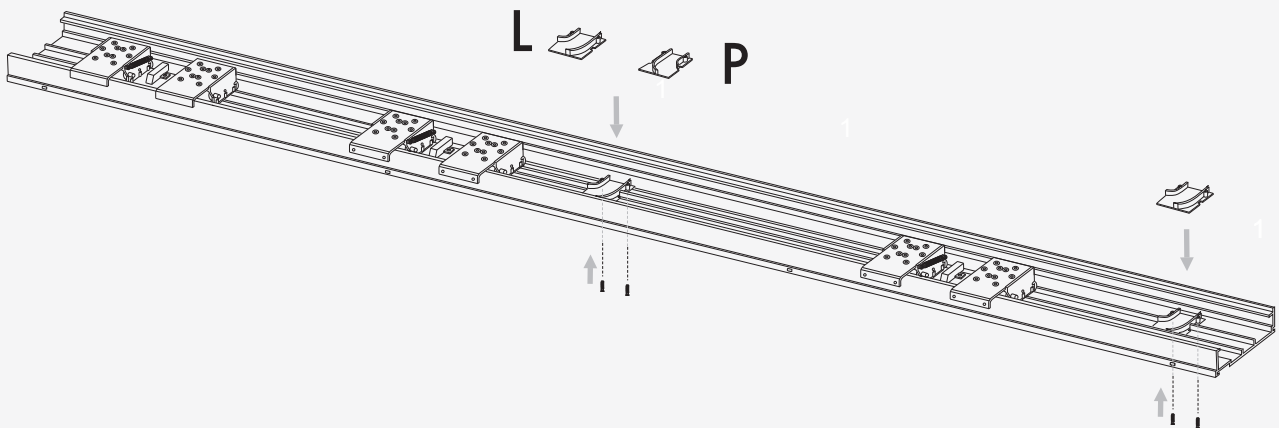
6b



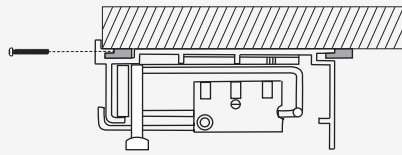
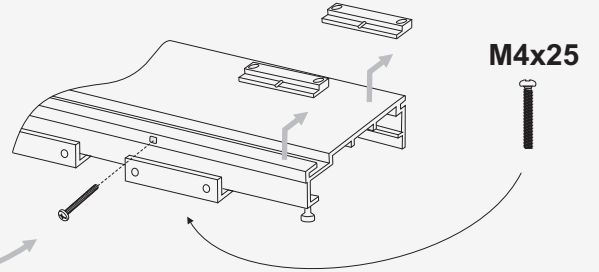
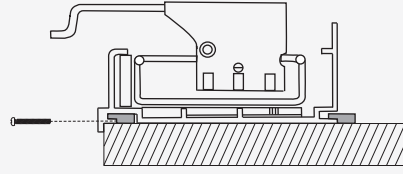
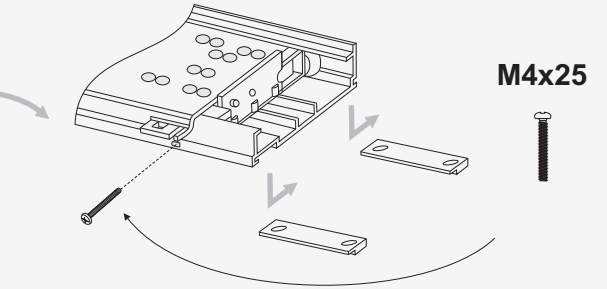
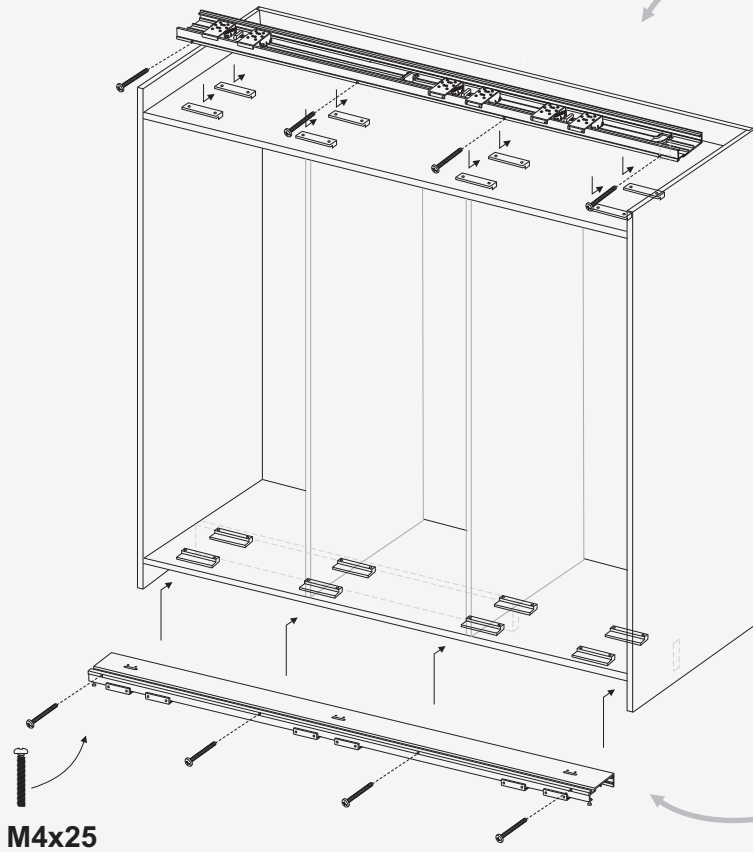
6c



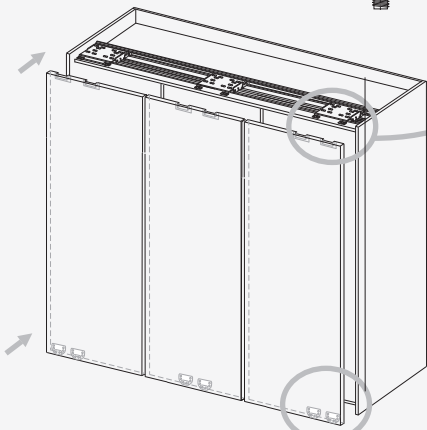
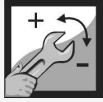
6d



7



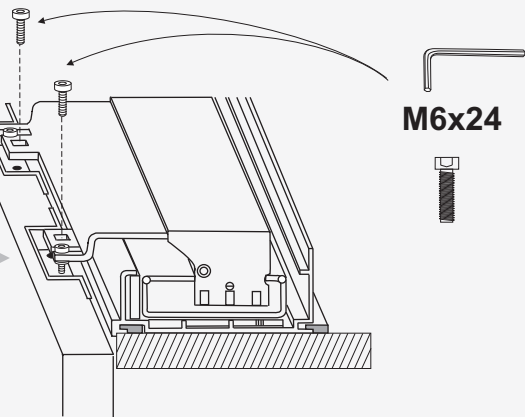
8



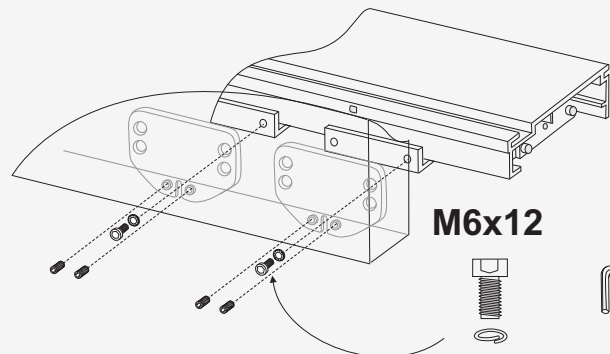
M6x20



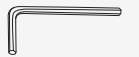
M6x12



M6x24



M6x12



9

