

CIĘŻAR SKRZYDŁA DRZWI max. 30 kg

PROWADNICA ALUMINIOWA

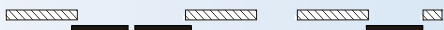
GRUBOŚĆ DRZWI min. 16 mm



INSTRUKCJA  
MONTAŻU

## System do lekkich przesuwnych drzwi przejściowych.

- ◆ do drzwi z drewna lub płyty;
- ◆ cichy i lekki przesuw;
- ◆ łatwa i dokładna regulacja ustawienia drzwi;
- ◆ łatwy montaż.



### Zestawy z prowadnicą do jednego skrzydła drzwi

nr kat.	opis	max. szer. drzwi	długość prowadnicy
213-003	zestaw JU12	600 mm	1200 mm
213-005	zestaw JU15	750 mm	1500 mm
213-006	zestaw JU18	900 mm	1800 mm
213-032	zestaw JU20	1000 mm	2000 mm
213-007	zestaw JU24	1200 mm	2400 mm

### Skład zestawu

	prowadnica	1 szt.
215-001	wózek	2 szt.
216-007	prowadnik uniwersalny	1 szt.
321-042	stoper 2 szt.	1 kpl.
	wkręty	1 kpl.
	instrukcja montażu	1 egz.

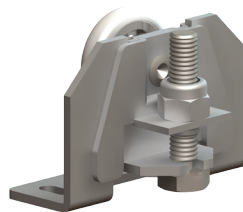
### Komplet złączek

nr kat.	opis	
219-005	JU01 kpl. złączek JUPITER na 1 skrzydło	
Skład kompletu złączek		
215-001	wózek	2 szt.
216-007	prowadnik uniwersalny	1 szt.
321-042	stoper 2 szt.	1 kpl.
	wkręty	1 kpl.
	instrukcja montażu	1 egz.



prowadnica aluminiowa otworowana

nr kat. 215-001



wózek

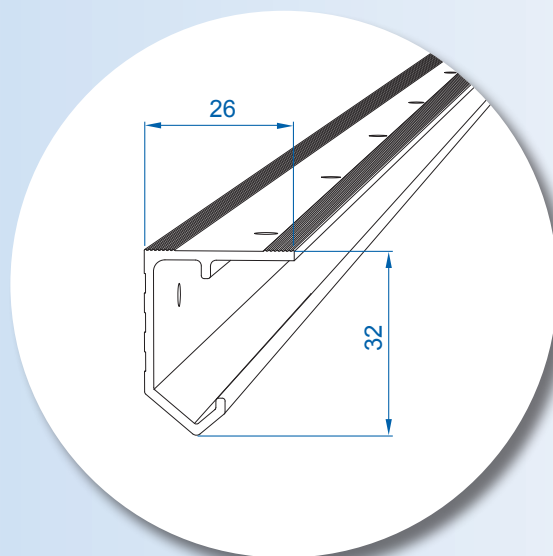
nr kat. 321-042



stoper 2 szt.,  
klucz imbusowy

miejsce montażu stopera



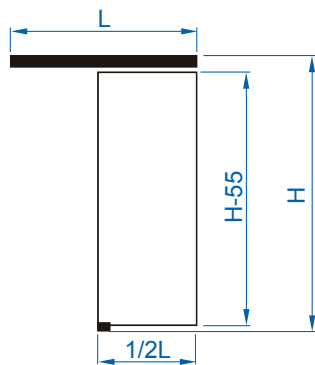


\*) maskownica nie jest dostępna w ofercie

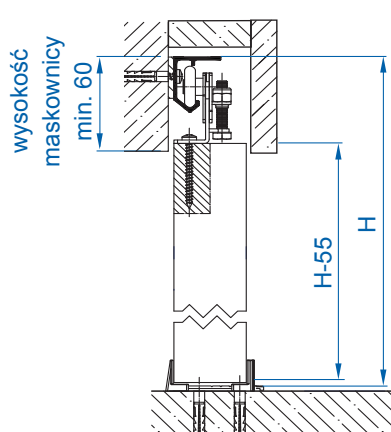
Dostępne długości prowadnic		
nr kat.	opis	długość
214-129	prowadnica aluminiowa	1200 mm
214-128	prowadnica aluminiowa	1500 mm
214-130	prowadnica aluminiowa	1800 mm
214-131	prowadnica aluminiowa	2000 mm
214-133	prowadnica aluminiowa	2400 mm
214-127	prowadnica aluminiowa	3000 mm
214-136	prowadnica aluminiowa	4000 mm
214-163	prowadnica aluminiowa	6000 mm



Montaż systemu w zależności od grubości drzwi. Przykłady prowadzenia dolnego.



L - długość prowadnicy



H - wysokość montażu prowadnicy

