

НАГРУЗКА ДВЕРНОГО ПОЛОТНА макс. 60 кг (комплект HS60)
 макс. 120 кг (комплект HS120)

НАПРАВЛЯЮЩАЯ АЛЮМИНИЕВАЯ

ТОЛЩИНА ДВЕРИ мин. 16 мм (HS60)
 мин. 22 мм (HS120)



МОНТАЖНАЯ
ИНСТРУКЦИЯ

Универсальная система для межкомнатных раздвижных дверей.

- ◆ **тихое и плавное скольжение;**
- ◆ **противоотбойная система двери;**
- ◆ **простой и точный монтаж;**
- ◆ **для дверей из дерева, плиты, композитных материалов;**
- ◆ **простой монтаж;**
- ◆ **дополнительные опции для монтажа**
- стр. 20-25.



Комплект с направляющей для одностворчатой двери

до 60 кг		до 120 кг		макс. шир. двери	длина направляющей
№ кат.	название системы	№ кат.	название системы		
213-350	HS60/120	213-360	HS120/120	600 мм	1200 мм
213-351	HS60/150	213-361	HS120/150	750 мм	1500 мм
213-352	HS60/180	213-362	HS120/180	900 мм	1800 мм
213-353	HS60/200	213-363	HS120/200	1000 мм	2000 мм
213-354	HS60/240	213-364	HS120/240	1200 мм	2400 мм
213-355	HS60/300	213-365	HS120/300	1500 мм	3000 мм

Комплект фурнитуры

219-310 HS60 комп. фурнитуры для одностворчатой двери до 60 кг
 219-311 HS120 комп. фурнитуры для одностворчатой двери до 120 кг

Состав комплектов		60 кг	120 кг
	направляющая H2	1 шт.	1 шт.
215-122	ролик H60	2 шт.	-
215-123	ролик H120	-	2 шт.
321-039	стопор	1 шт.	1 шт.
321-038	клипстопор	1 шт.	1 шт.
216-007	проводник универсальный	1 комп.	1 комп.
	саморезы	1 комп.	1 комп.
	инструкция по монтажу	1 экз.	1 экз.



№ кат. 215-122



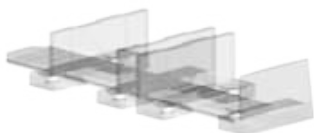
ролик H60

№ кат. 215-123



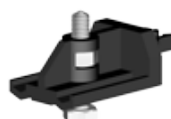
ролик H120

№ кат. 216-007



проводник универсальный

№ кат. 321-038



клипстопор

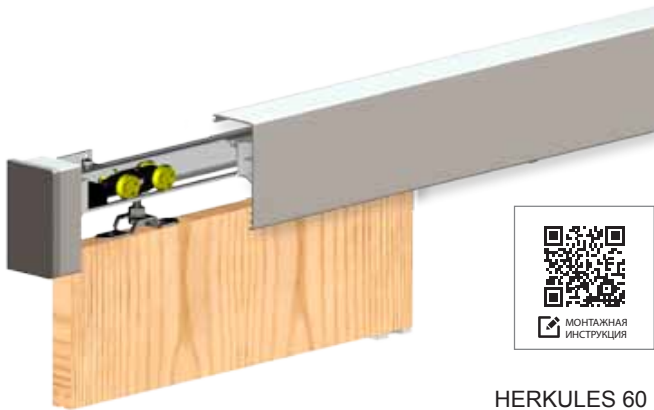
№ кат. 321-039



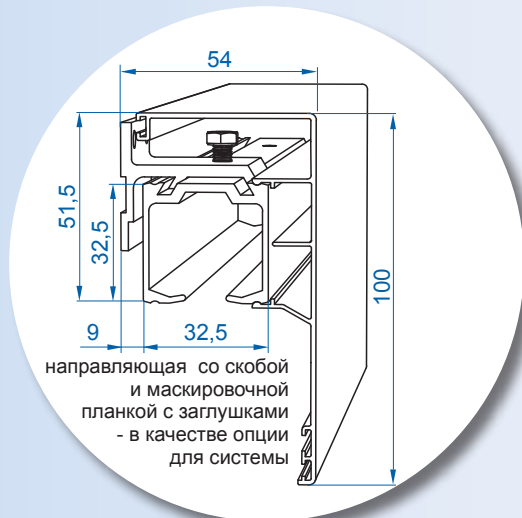
стопор



Ролики на подшипниках!

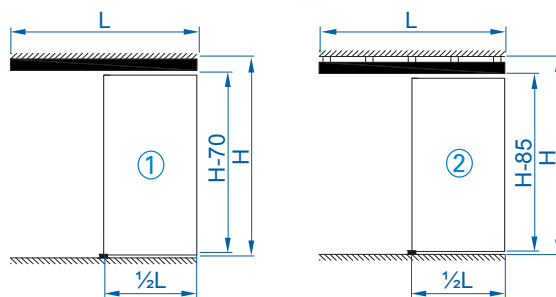


HERKULES 60 со скобами, маскировочной планкой и заглушками



Доступные длины направляющих

№ кат.	описание	длина
214-420	H2/120 направляющая алюминиевая	1200 мм
214-422	H2/150 направляющая алюминиевая	1500 мм
214-424	H2/180 направляющая алюминиевая	1800 мм
214-425	H2/200 направляющая алюминиевая	2000 мм
214-426	H2/240 направляющая алюминиевая	2400 мм
214-427	H2/300 направляющая алюминиевая	3000 мм
214-428	H2/400 направляющая алюминиевая	4000 мм
214-430	H2/600 направляющая алюминиевая	6000 мм

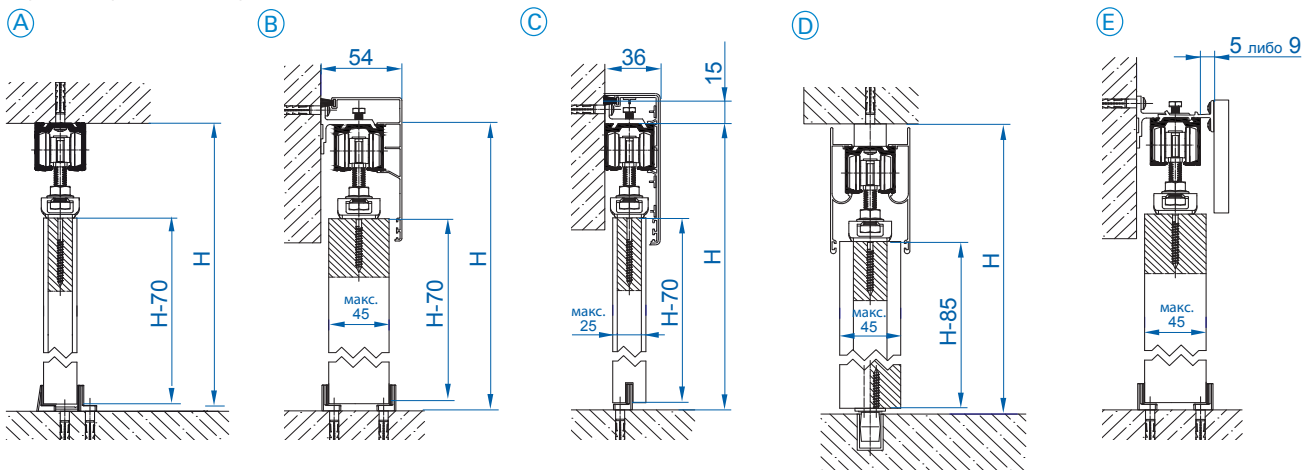


Способ крепления направляющей к потолку:

- 1 - непосредственно к потолку
- 2 - с использованием дистанционной муфты при монтаже алюминиевой маскировочной планки

Варианты крепления направляющей и нижнего подвеса:

H - высота крепления



A - направляющая, прикрепленная к потолку, нижний проводник охватывает дверь;

B - направляющая прикрепленная к стене при помощи стальных скоб до 45 мм, маскировочная планка Wood, нижний проводник охватывает дверь;

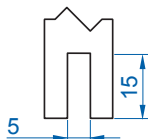
C - направляющая прикрепленная к стене при помощи стальных скоб до 25 мм, маскировочная планка Glass, двери с фрезой для проводника;

D - направляющая прикрепленная к потолку при помощи дистанционной муфты, с использованием маскировочной планки.

П-профиль врезан в пол, проводник с втулкой;

E - направляющая прикрепленная к стене с помощью стальных скоб, маскировочная планка прикрепленная к деревянной планке с помощью держателя, нижний проводник охватывает дверь;

Фреза в нижнем торце двери, для проводника:



альтернативные варианты для нижней проводки на стр. 58-59

